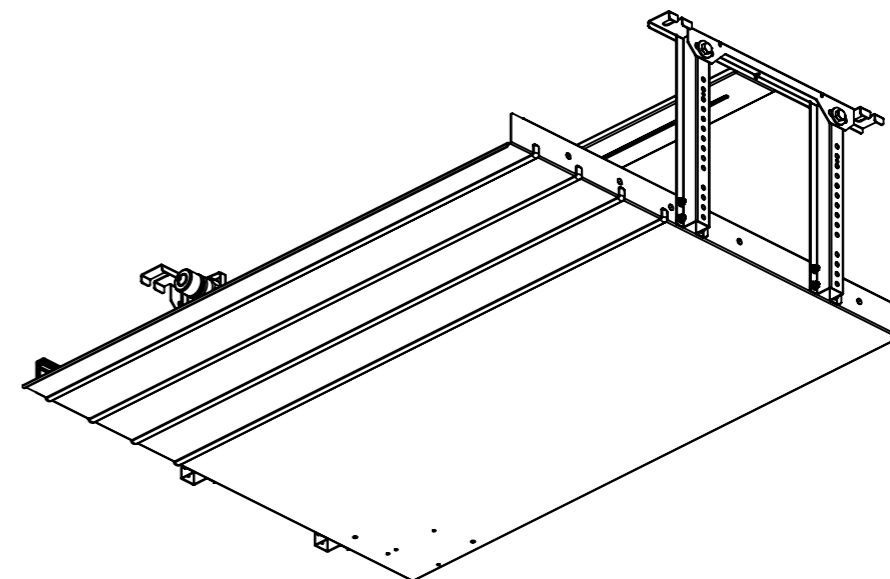
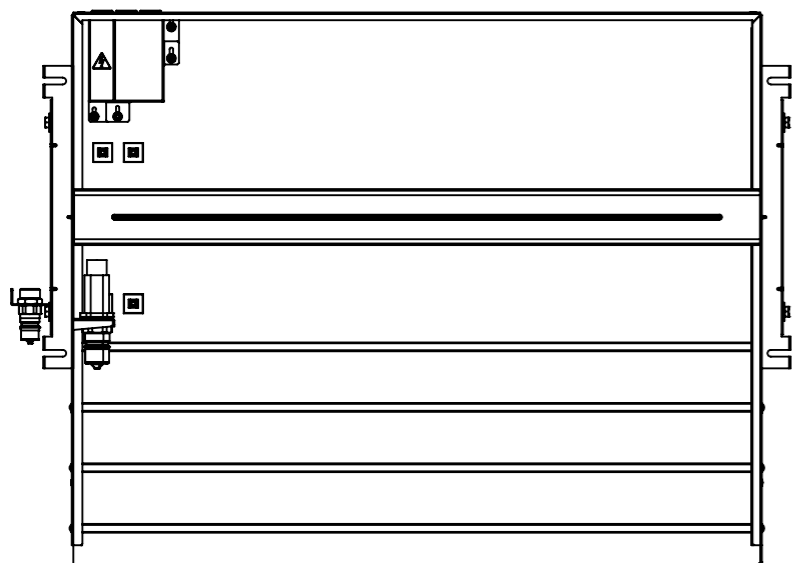
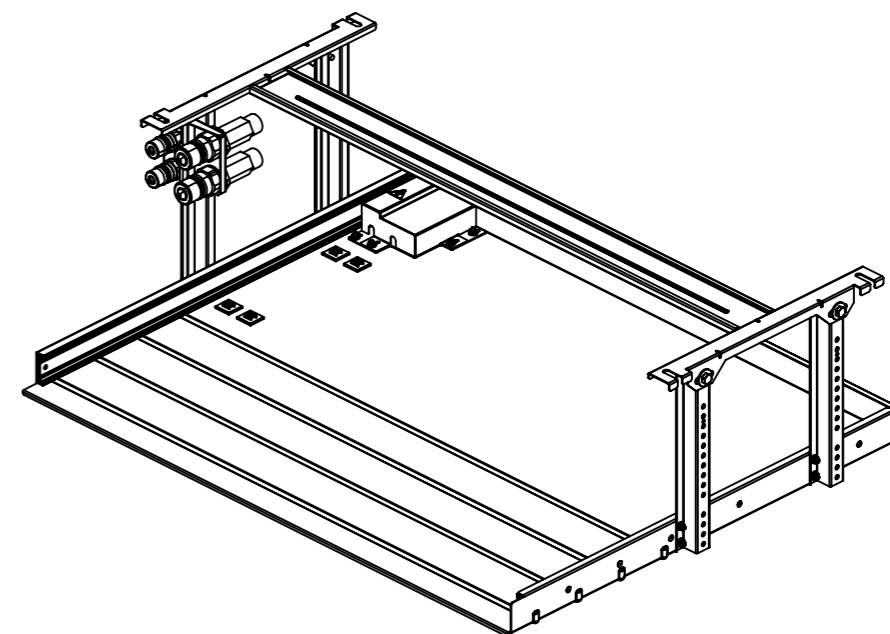
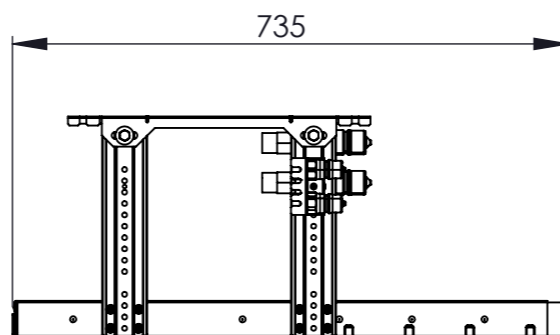
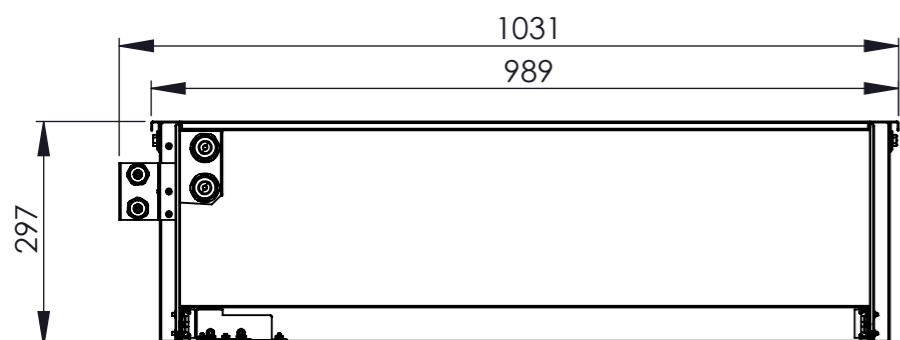


Tämä dokumentti sisältää Easy Klik asennusjärjestelmän kasaus- ja asennusohjeet.
 This document contains the assembly and installation instructions for Easy Klik installation system.

Rev	Muutoksen kuvaus / Revision description	Pvm / Date	Muuttaja / Changed by
G.1	Aukotuksen korkeusasemointi muutettu 9 -> 6	02.08.2023	TTU



	Kuvaus: Ohjekirja BLOCK front Easy Klik asennusjärjestelmä Description: Manual BLOCK front Easy Klik mounting system		Massa: 15.4 Kg Mass: - Materiaali: - Material: - Pintakäs. Treatment: Värisävy: - Color: - Suunnittelija: TTU Designed By:
	Suhde / Scale A3 1:10	Yleistoleranssi General tol.	 Nimiketunnus: Item code: N08003205
Pvm: Date: 03.03.2022	Piirustus: Drawing: N08003205	G.1	Sivun no: Sheet No: 1 (5)

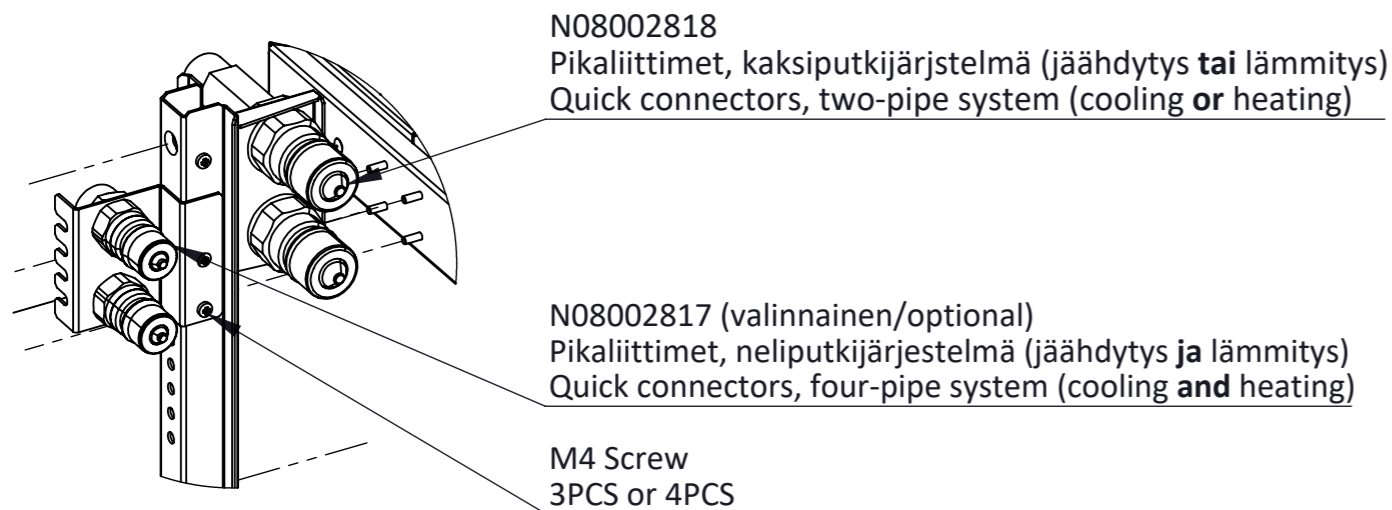
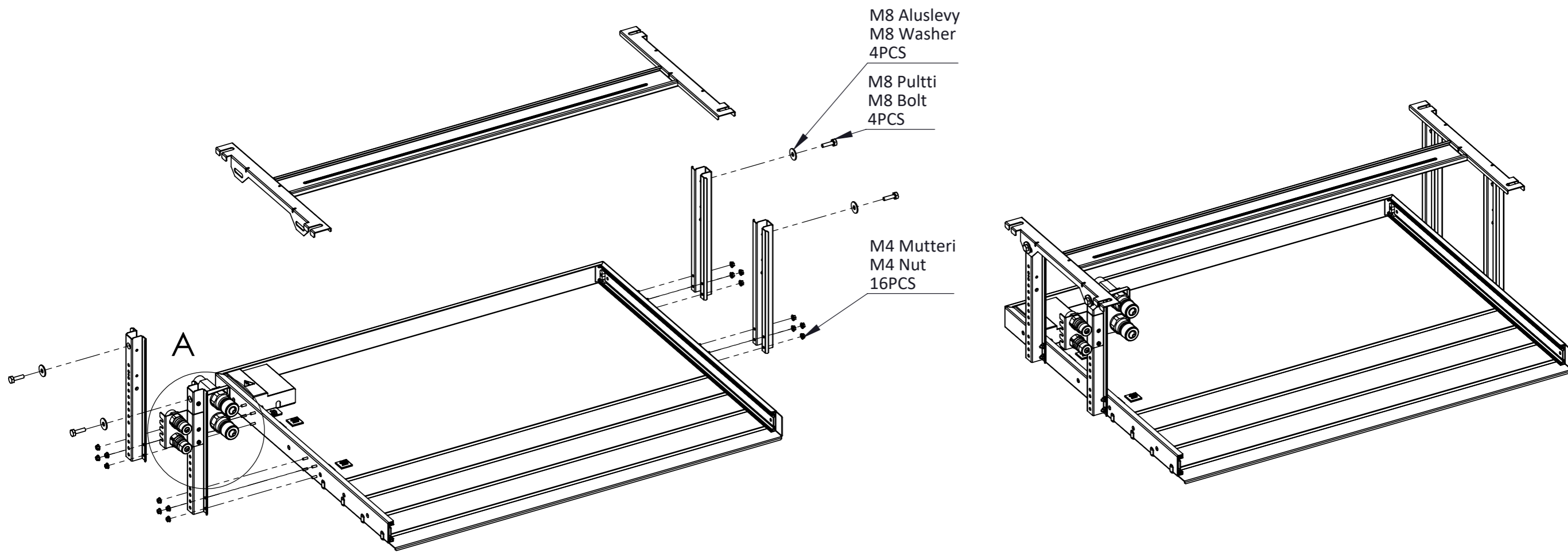
Vaihe 1. Kokoonpano

Step 1. Assembly

Toimituspaketti sisältää kaikki kokoonpanoon tarvittavat osat.

Delivery package includes all the parts needed for assembly.

Rev	Muutoksen kuvaus / Revision description	Pvm / Date	Muuttaja / Changed by
G.1	Aukotuksen korkeusasemointi muutettu 9 -> 6	02.08.2023	TTU

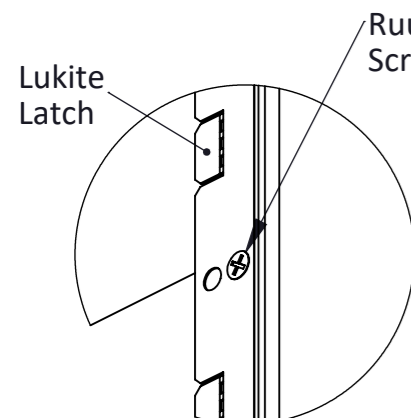
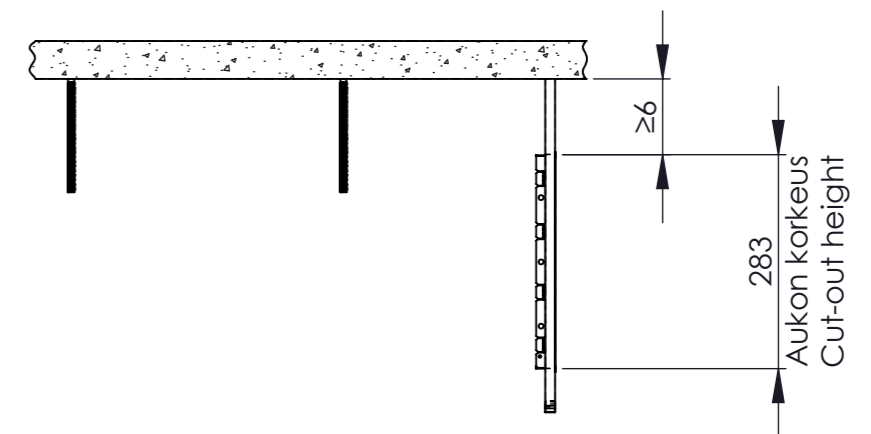
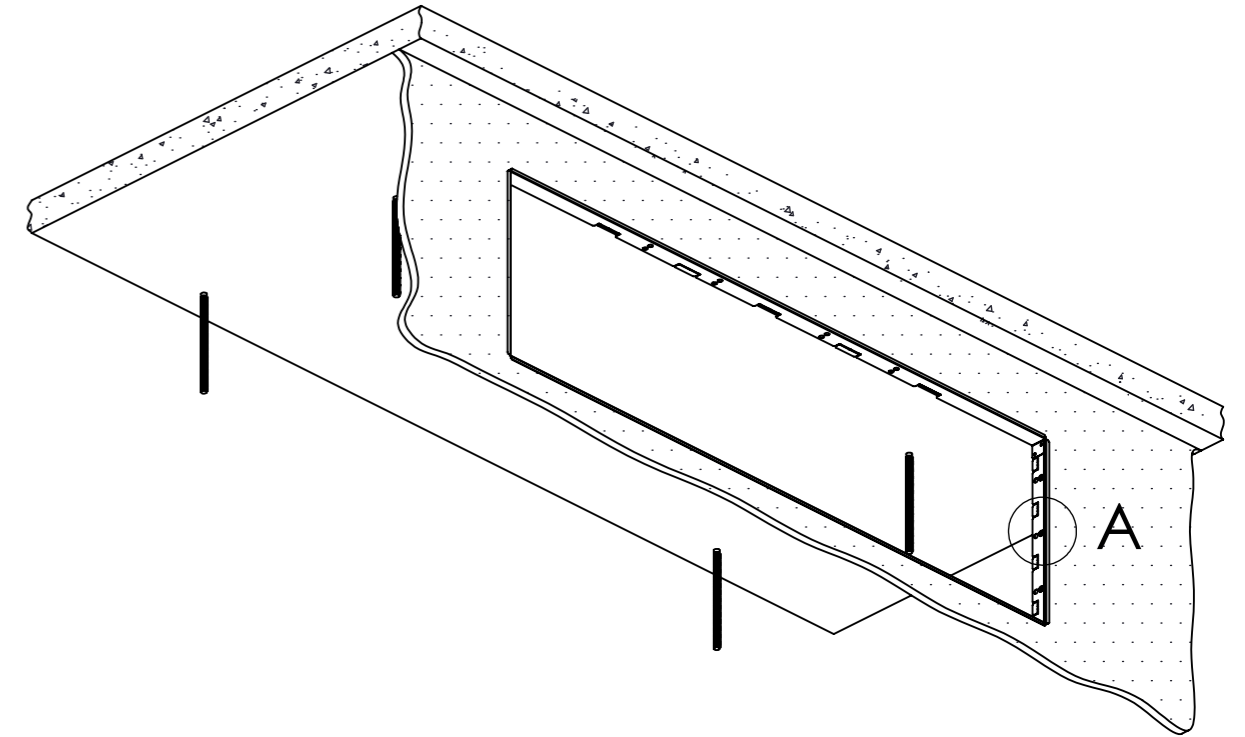
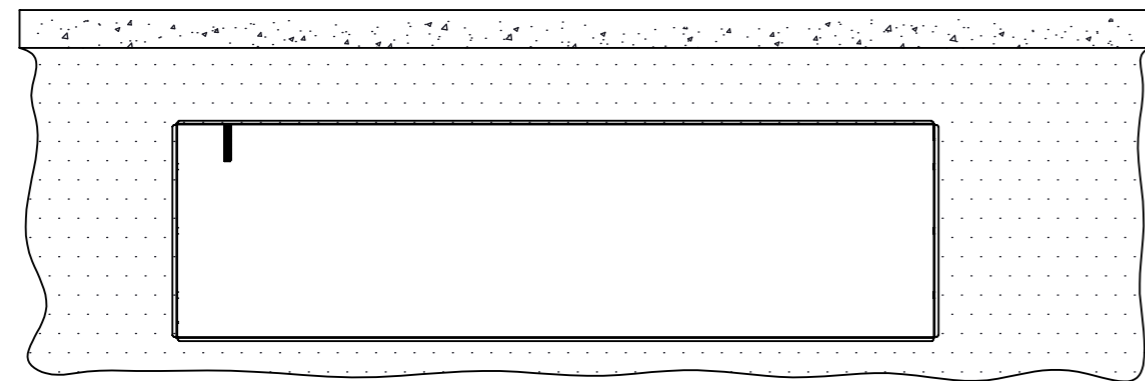
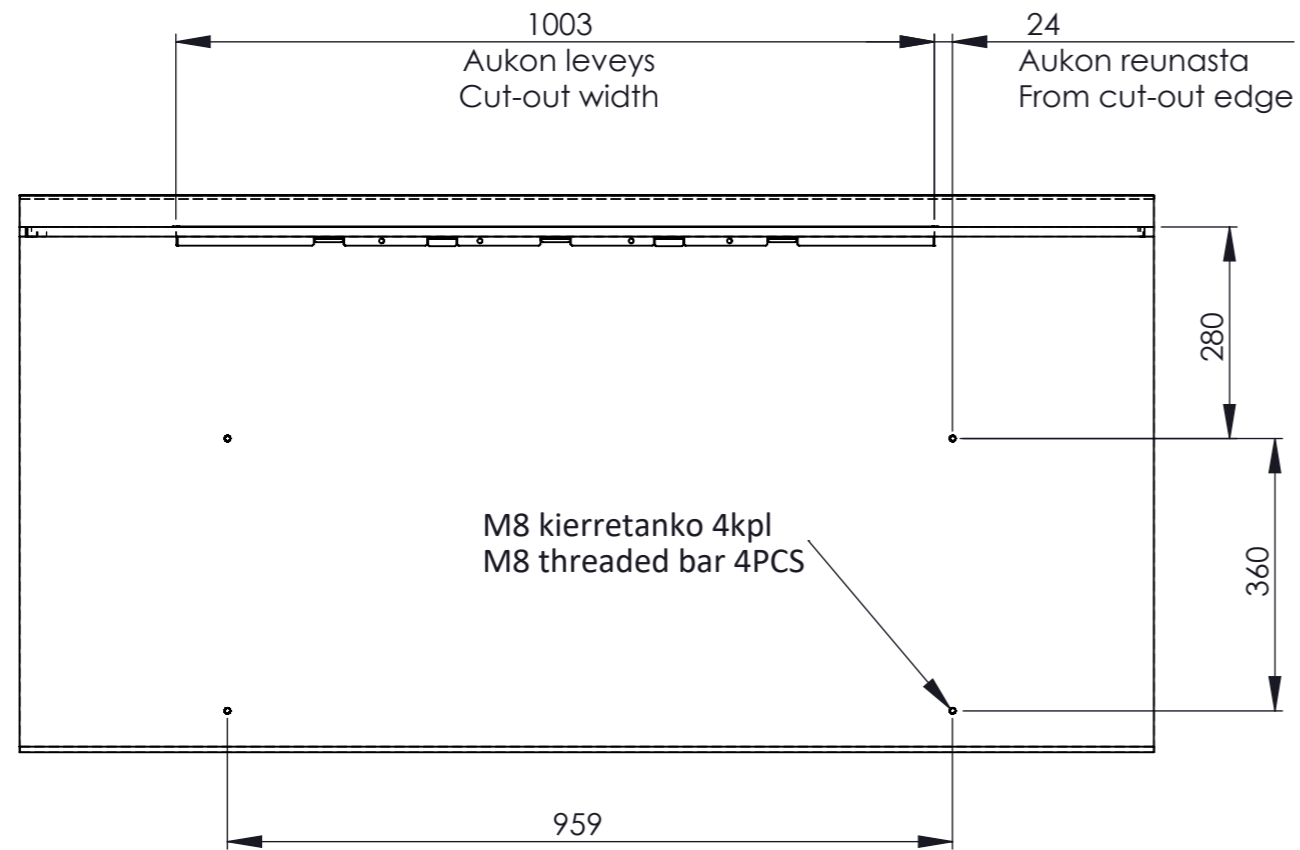


DETAIL A
SCALE 1 : 4

	Kuvaus: Ohjekirja BLOCK front Easy Klik asennusjärjestelmä Description: Manual BLOCK front Easy Klik mounting system		Massa: Mass: 15.4 Kg	
	Suhde / Scale A3 1:8	Yleistoleranssi General tol.	Nimiketunnus: Item code: N08003205	Materiaali: Material: - Pintakäs. Treatment: Värisävy: Color: - Suunnittelija: Designed By: TTU
Pvm: Date: 03.03.2022	Piirustus: Drawing: N08003205	G.1	Resurssiryhmä 1: Resource group 1: Puhallinpatterit	Sivun no: Sheet No: 2 (5)

Vaihe 2. Seinäaukon ja kattokiinnityksen valmistelu Step 2. Preparation of wall cut-out and roof attachment

Rev	Muutoksen kuvaus / Revision description	Pvm / Date	Muuttaja / Changed by
G.1	Aukotuksen korkeusasemointi muutettu 9 -> 6	02.08.2023	TTU



Ruuvi 3.5x25
Screw 3.5x25

DETAIL A SCALE 1 : 2

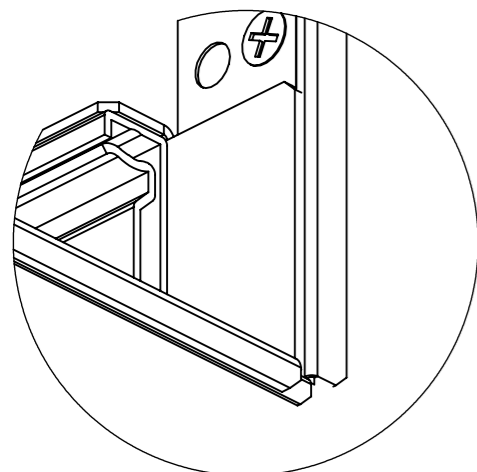
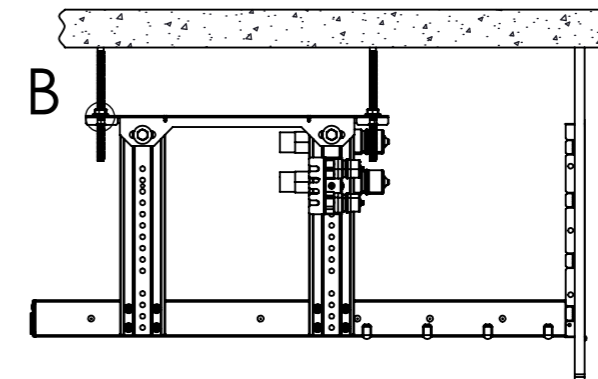
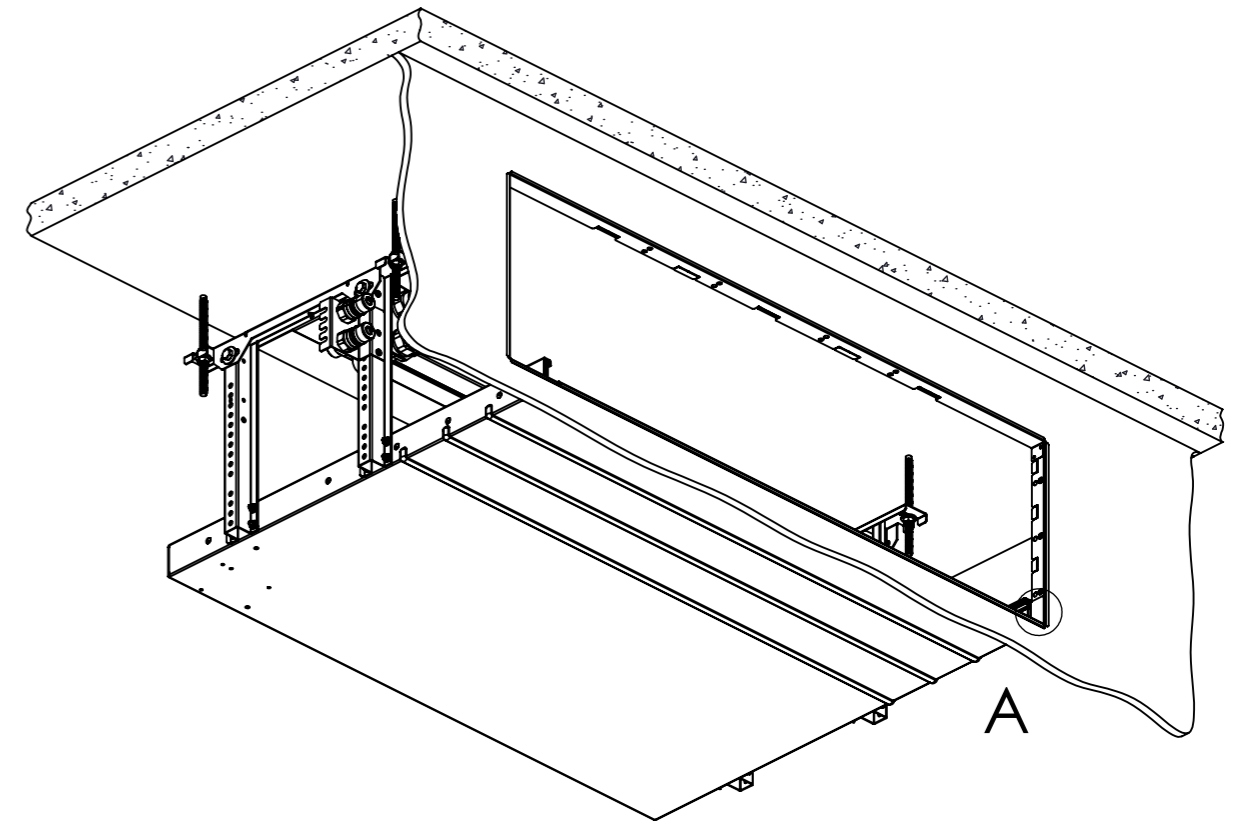
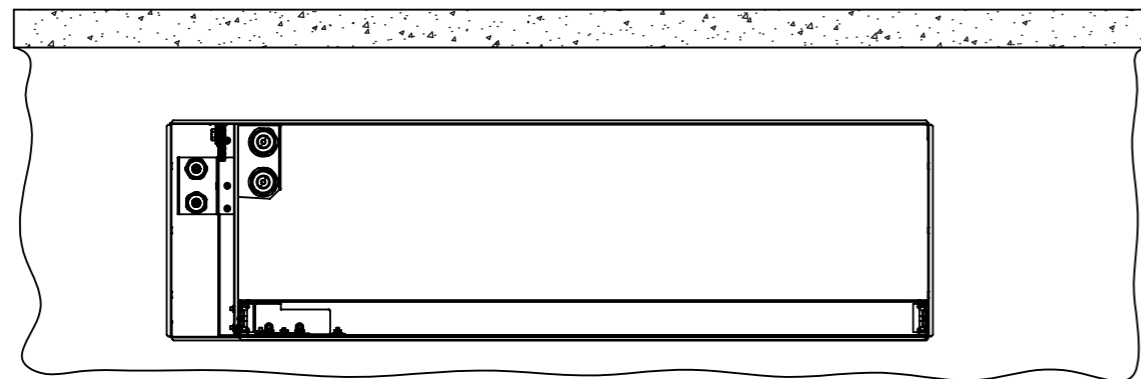
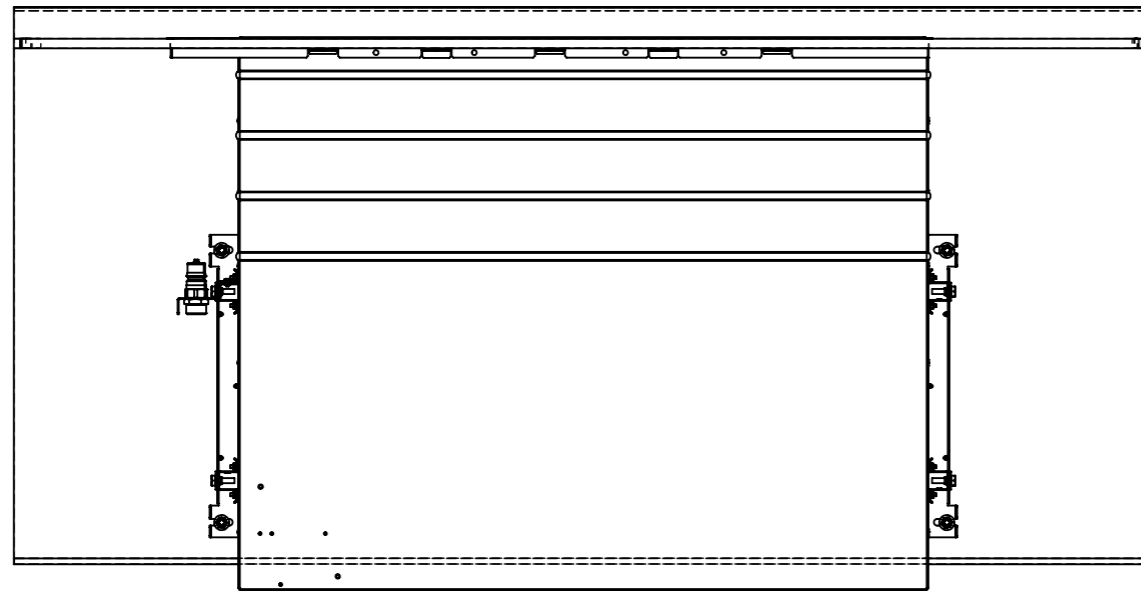
Työnnä kaulus aukkoon ja lukitse se taittavilla lukitteilla ja/tai mukana toimitettavilla ruuveilla.
Push the collar into the cut-out and lock it with bendable latches and/or with the screws that are within the delivery.

	Kuvaus: Ohjekirja BLOCK front Easy Klik asennusjärjestelmä Description: Manual BLOCK front Easy Klik mounting system		Massa: Mass: Kg
	Nimiketunnus: Item code: N08003205		Materiaali: Material: - Pintakäs. Treatment: Värisävy: Color: - Suunnittelija: Designed By: TTU
Suhde / Scale A3 1:10	Yleistoleranssi General tol.		Sivun no: Sheet No: 3 (5)
Pvm: Date: 03.03.2022	Piirustus: Drawing: N08003205	Resurssiryhmä 1: Resource group 1: Puhallinpatterit	

Vaihe 3. Easy Klik asennus

Step 3. Easy Klik installation

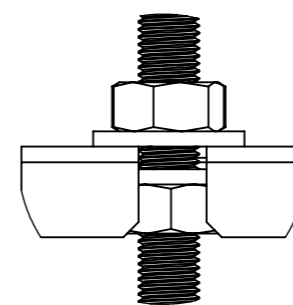
Rev	Muutoksen kuvaus / Revision description	Pvm / Date	Muuttaja / Changed by
G.1	Aukotuksen korkeusasemointi muutettu 9 -> 6	02.08.2023	TTU



DETAIL A SCALE 1 : 1


Aseta alusta kauluksen reunaan vasten. Huolehdi että alusta on vaakatasossa. Huomioi että alusta ei mahdu kasattuna aukosta läpi korkeutensta puolesta. Alusta pitää asettaa paikoilleen seinän takaa.

Place the frame side against the collar. Make sure that the frame is even. Note that the frame does not fit trough the cut-out assembeled due to its height. Frame has to be place from behind the wall.



DETAIL B SCALE 1 : 1

Kiinnitys M8 muttereilla ja aluslevyillä.
Fastening with M8 nuts and washers.

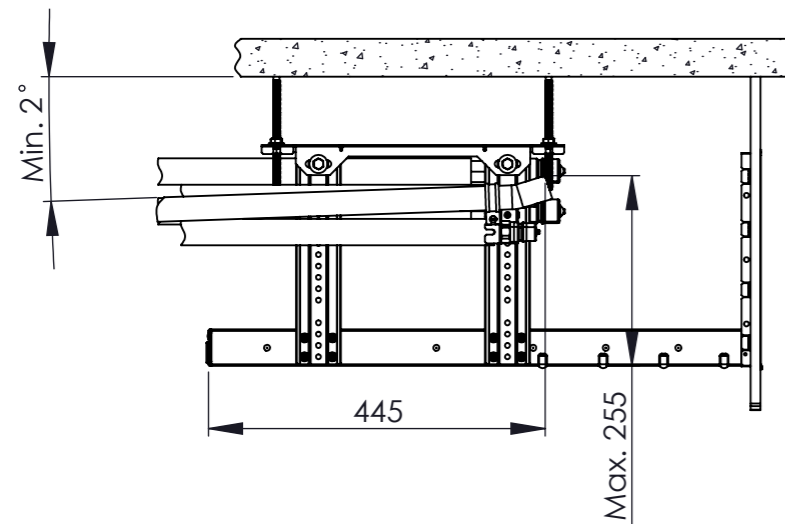
		Kuvaus: Ohjekirja BLOCK front Easy Klik asennusjärjestelmä Description: Manual BLOCK front Easy Klik mounting system		Massa: Mass: Kg
Suhde / Scale A3 1:10		Yleistoleranssi General tol.		Materiaali: Material: - Pintakäs. Treatment:
Pvm: Date: 03.03.2022		Piirustus: Drawing: N08003205 G.1		Värisävy: Color: Suunnittelija: Designed By: TTU
		Resurssiryhmä 1: Resource group 1: Puhallinpatterit		Sivun no: Sheet No: 4 (5)

Vaihe 4. Putkikytkennät Step 4. Piping connections

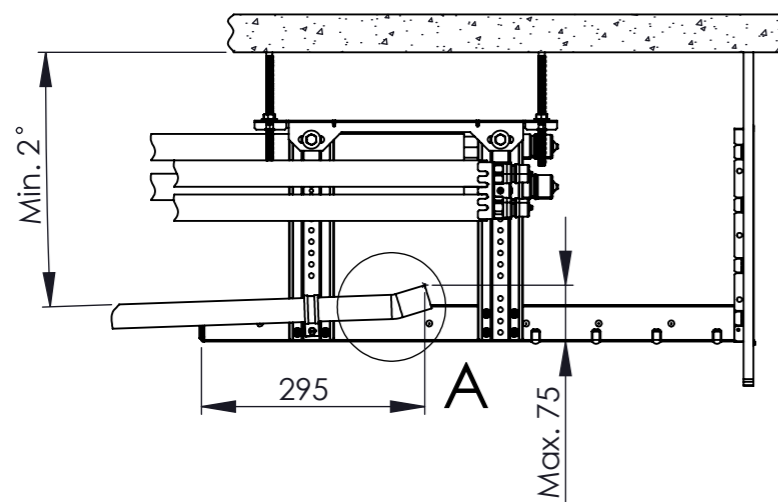
Putket ja niiden kiinnikkeet eivät kuulu toimitukseen.
Pipes and their supports are not included in the delivery.

Rev	Muutoksen kuvaus / Revision description	Pvm / Date	Muuttaja / Changed by
G.1	Aukotuksen korkeusasemointi muutettu 9 -> 6	02.08.2023	TTU

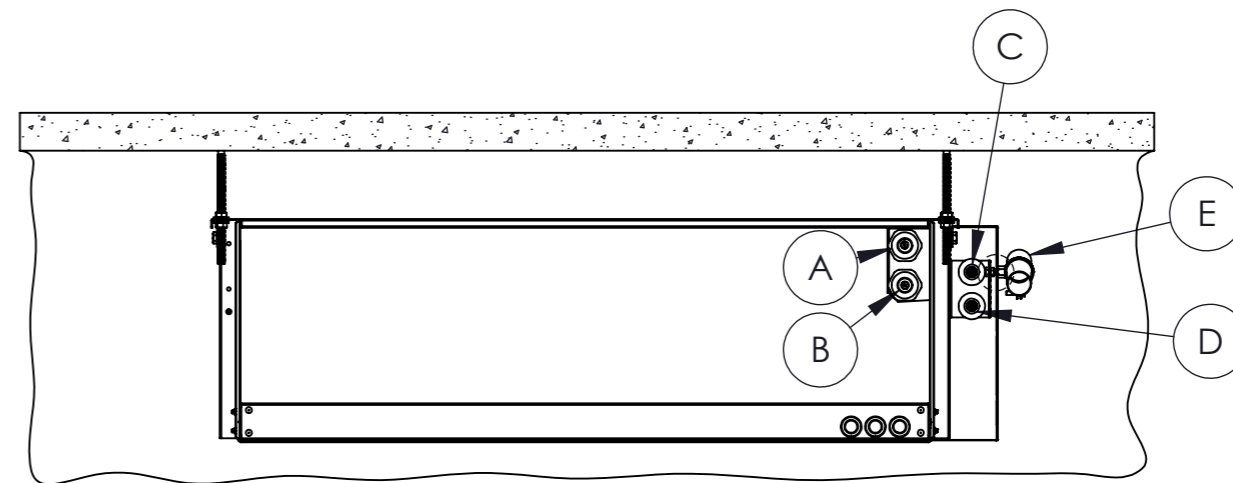
Kondessiveden viemäriputki kondessipumpulliselle laitteelle [KP].
Condense water drain for a device with condense pump [KP].



Kondessiveden viemäriputki vapaakaadolliselle laitteelle [KP0].
Drain for a device with freefall for condense water removal [KP0].



Putkikytkennät, takanäkymä.
Pipe connections, rear view.



A	Ulostulo Outlet	3/4" ulkokierre 3/4" external thread
B	Sisääntulo Inlet	3/4" ulkokierre 3/4" external thread
C	Kuuma vesi ulos (jos jäähdytys & lämmitys) Outlet for hot water (if both cooling & heating)	3/4" ulkokierre 3/4" external thread
D	Kuuma vesi sisään (jos jäähdytys & lämmitys) Inlet for hot water (if both cooling & heating)	3/4" ulkokierre 3/4" external thread
E	Kondenssiviemäriputki Condense water drain pipe	D=32 D=32

Kondenssivesiviemäri voi olla joko kuparia tai muovia, sen päässä tulee olla 15° kulma. Putken saa kiinnitettyä runkoon M6-kierretangolla.
Condense water drain can be either copper or plastic and it should have 15° bend in its end. Pipe can be attached to the frame with M6 threaded bar.

		Kuvaus: Ohjekirja BLOCK front Easy Klik asennusjärjestelmä Description: Manual BLOCK front Easy Klik mounting system		Massa: Mass: Kg
Suhde / Scale A3 1:10		Yleistoleranssi General tol.		Materiaali: Material: - Pintakäs. Treatment:
Pvm: Date: 03.03.2022		Piirustus: Drawing: N08003205 G.1		Värisävy: Color: Suunnittelija: Designed By: TTU
Resurssiryhmä 1: Resource group 1: Puhallinpatterit		Nimiketunnus: Item code: N08003205		Sivun no: Sheet No: 5 (5)