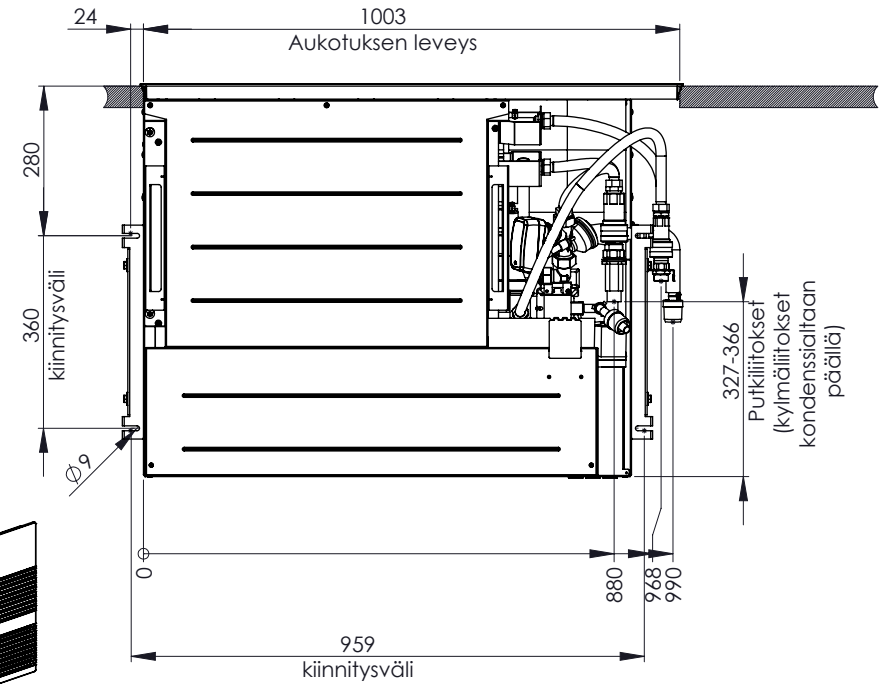
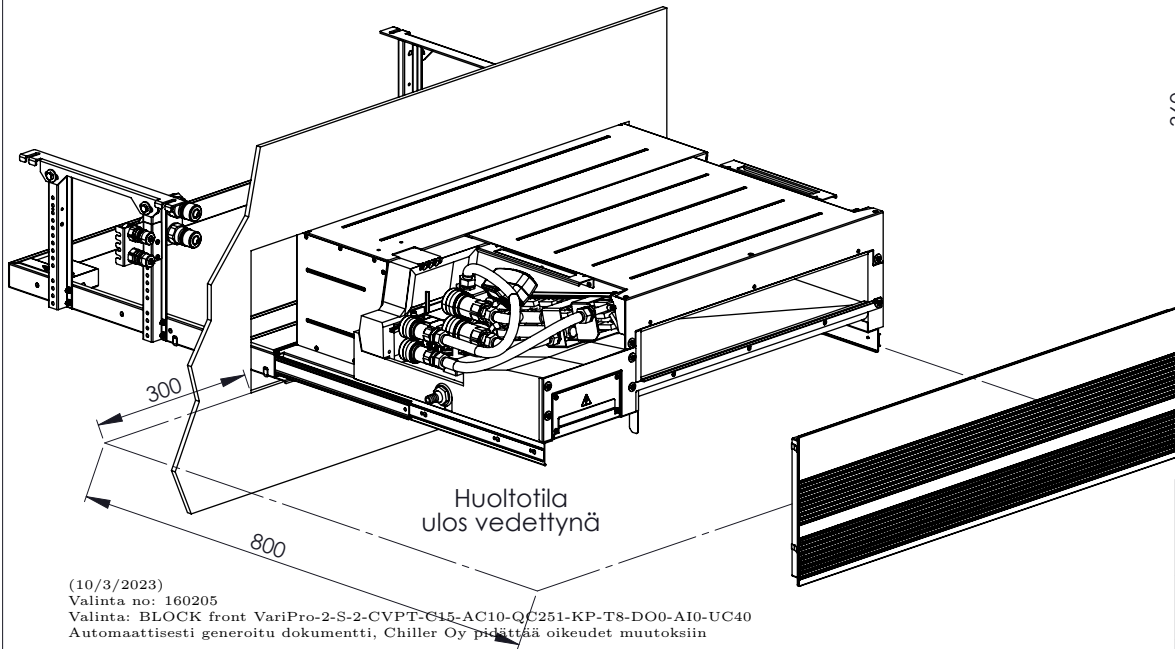
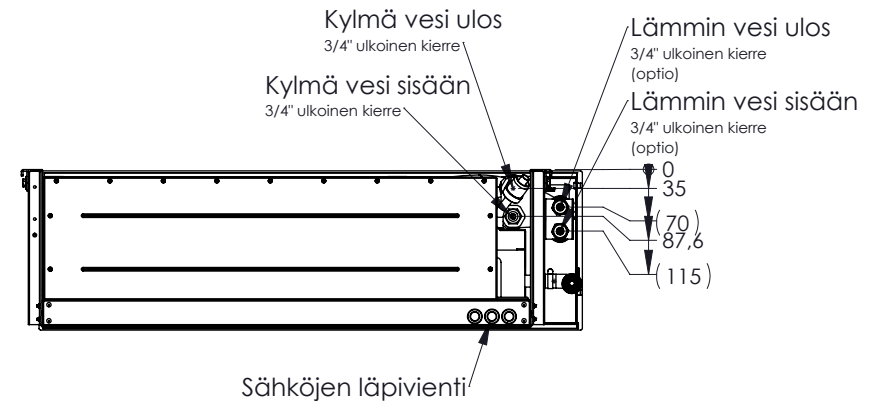
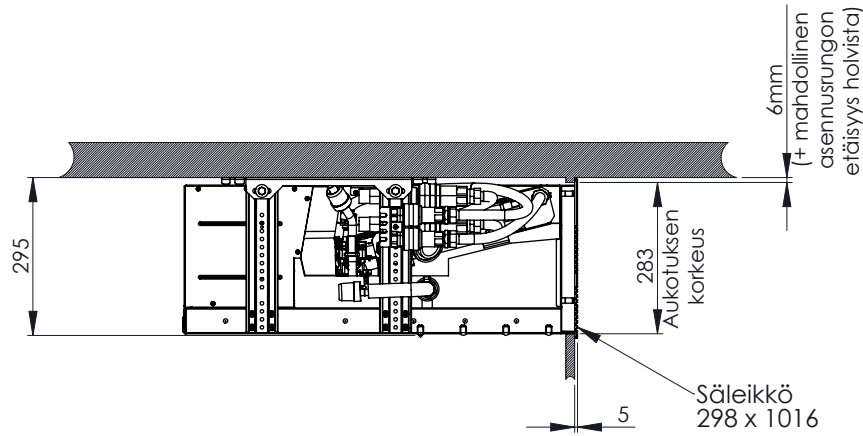


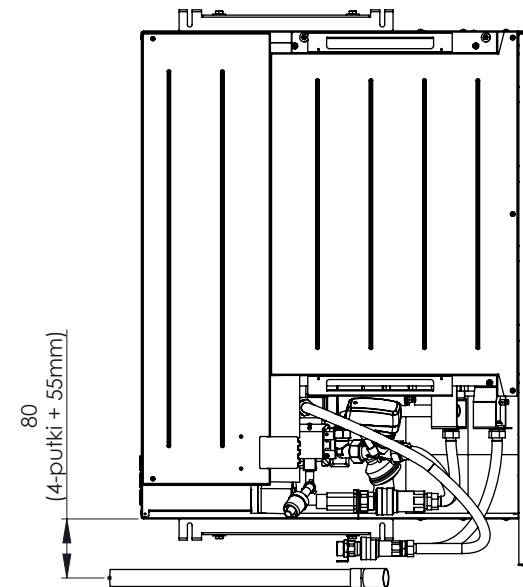
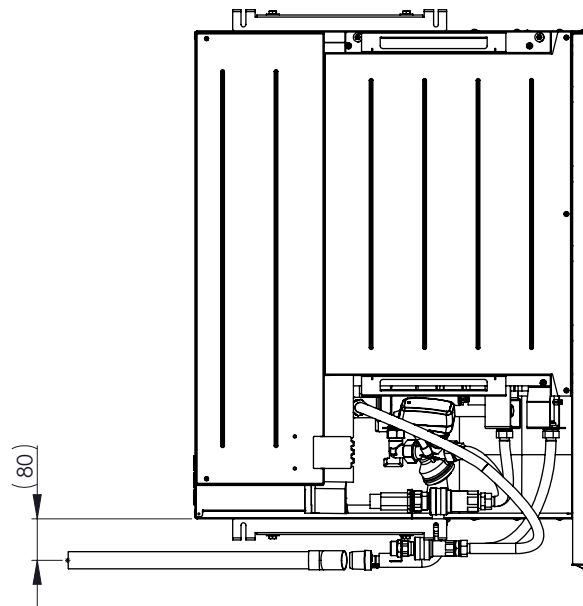
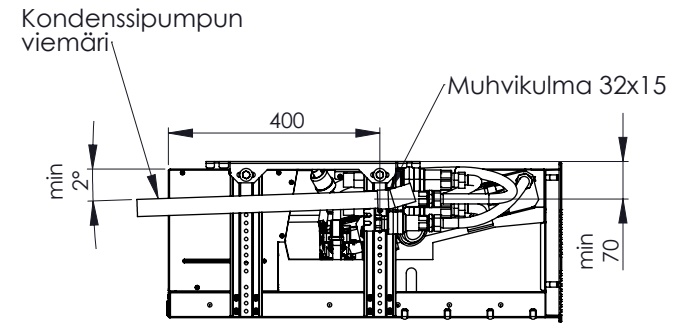
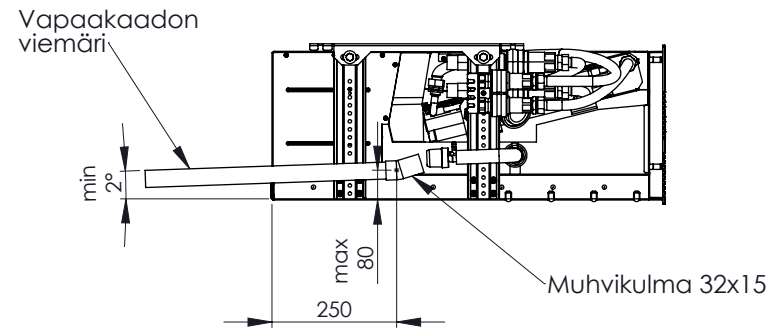
Rev	Muutoksen kuvaus / Revision description	Pvm / Date	Muuttaja / Changed by
A.16		27.09.2021	MKA



(10/3/2023)
Valinta no: 160205
Valinta: BLOCK front VariPro-2-S-2-CVPT-C15-AC10-QC251-KP-T8-DO0-A10-UC40
Automaattisesti generoitu dokumentti, Chiller Oy pidättää oikeudet muutoksiin

		Kuvaus: Päämittapiirustus BLOCK FRONT Description: Päämittapiirustus		Massa: 228.1 Kg Mass: Materiaali: Material: Pintakäs. Treatment: Värisävy: Color: Suunnittelija: Designed By: MKA
Suhde / Scale A3 1:10	Yleistoleranssi General tol.		Nimiketunnus: Item code: N08002684	Sivu no: Sheet No: 1 (2)
Pvm: Date: 11.08.2021	Piirustus: Drawing: N08002684	A.16	Resurssiryhmä 1: Resource group 1: Puhallinpatterit	

Rev	Muutoksen kuvaus / Revision description	Pvm / Date	Muuttaja / Changed by
A.16		27.09.2021	MKA



(10/3/2023)
 Valinta no: 160205
 Valinta: BLOCK front VariPro-2-S-2-CVPT-C15-AC10-QC251-KP-T8-DO0-A10-UC40
 Automaattisesti generoitu dokumentti, Chiller Oy pidättää oikeudet muutoksiin

HUOM!
 Viemäriputki ja muhvi
 ei sisälly toimitukseen

		Kuvaus: Päämittapiirustus BLOCK FRONT		Massa: 227.6 Kg
		Description: Päämittapiirustus		Materiaali: -
Suhde / Scale	Yleistoleranssi General tol.		Nimiketunnus: Item code:	Pintakäs. Treatment:
A3 1:10			N08002684	Värisävy: Color:
Pvm: 11.08.2021	Piirustus: N08002684	A.16	Resurssiryhmä 1: Puhallinpatterit	Suunnittelija: MKA
Date: 11.08.2021	Drawing: N08002684		Resource group 1:	Sivu no: 2 (2)
				Sheet No: