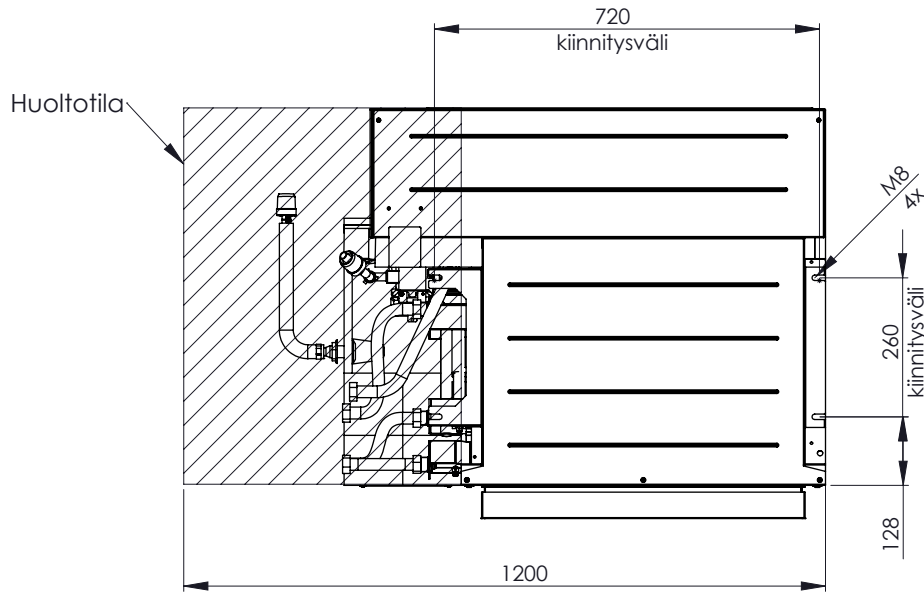
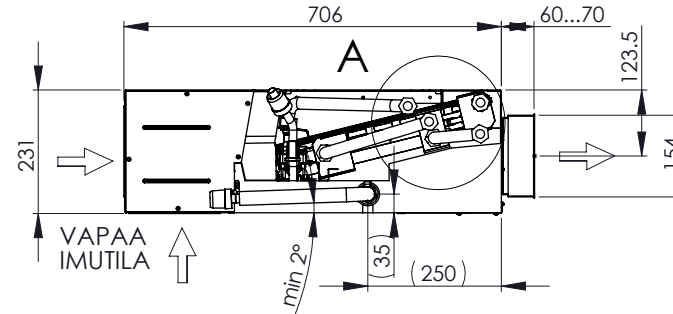
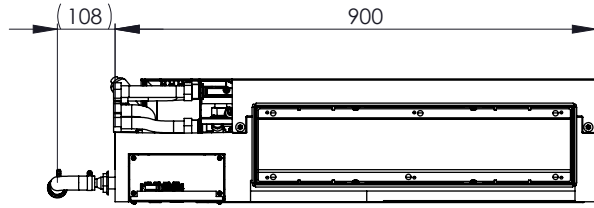
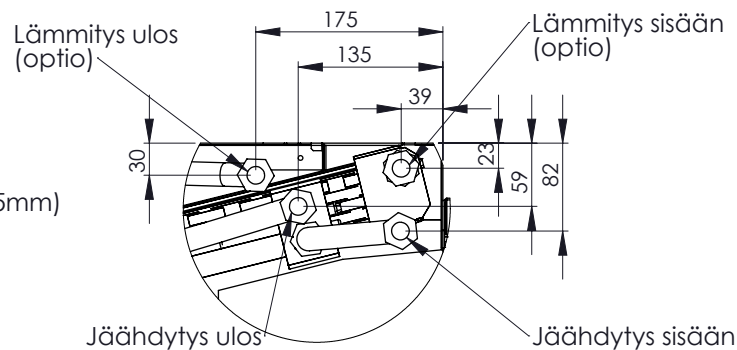


| | | | |
|-----|-----------------------------------------|------------|-----------------------|
| Rev | Muutoksen kuvaus / Revision description | Pvm / Date | Muuttaja / Changed by |
| A.3 | | 14.10.2022 | MKA |



DETAIL A SCALE 1 : 5



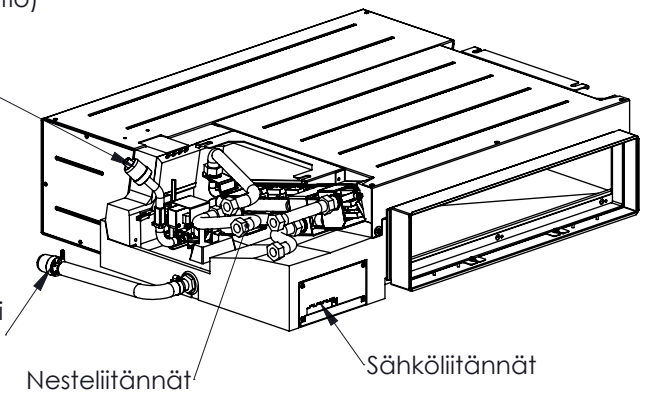
KAIKKI LIITÄNNÄT
joustoliittimellä (+/- 5mm)

Päissä G3/4"
pyörivä mutteri
tasotiivistepinnalla

(10/3/2023)
Valinta no: 160211
Valinta: BLOCK free VariPro-2-S-2-CVPT-C15-AC10-QC375-KP-P0-T8C-DO0-A10-CG-PD1-VGW-UC41
Automaattisesti generoitu dokumentti, Chiller Oy pitää oikeudet muutoksiin

kondenssipumppu (optio)
0,75m letku + adapteri
22/32 putkelle

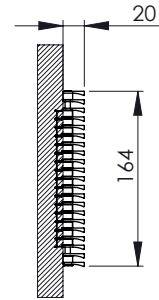
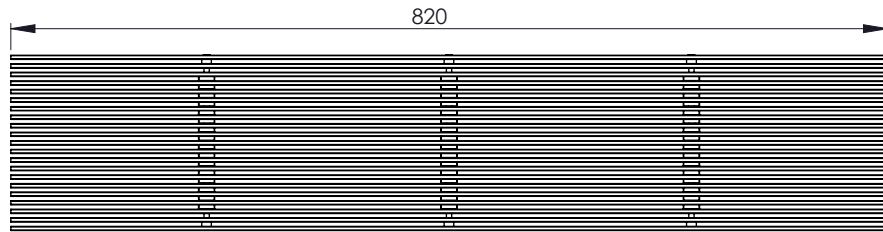
vapaakaato (optio)
0,5mm letku + adapteri
22/32 putkelle



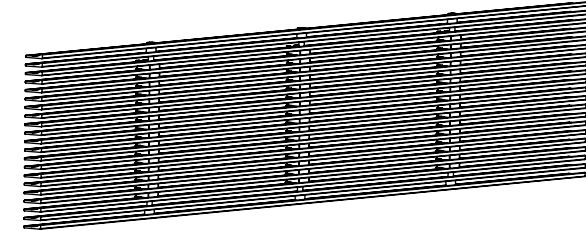
| | | | |
|---------------------------------|-----------------------------------------------------------|------------------------------------------------------------|------------------------------------|
| | Kuvaus: Päämittapiirustus BLOCK vapaasti imevä kattomalli | | Massa: 30.6 Kg |
| | Description: Päämittapiirustus | | Materiaali: - |
| Suhde / Scale A3 1:10 | Yleistoleranssi General tol. | Nimiketunnus: Item code: N08002675 | Värisävy: Color: |
| Pvm: Date: 10.08.2021 | Piirustus: Drawing: N08002675 | A.3 Resurssiryhmä 1: Resource group 1: Puhallinpatterit | Suunnittelija: Designed By: MKA |
| | | | Sivu no: Sheet No: 1 (1) |

| Rev | Muutoksen kuvaus / Revision description | Pvm / Date | Muuttaja / Changed by |
|-----|-----------------------------------------|------------|-----------------------|
| A.1 | | 14.10.2022 | MKA |

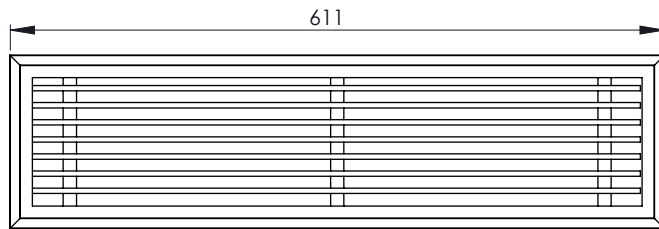
VIVA säleikkö
(kaikki kanavat)



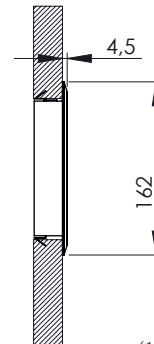
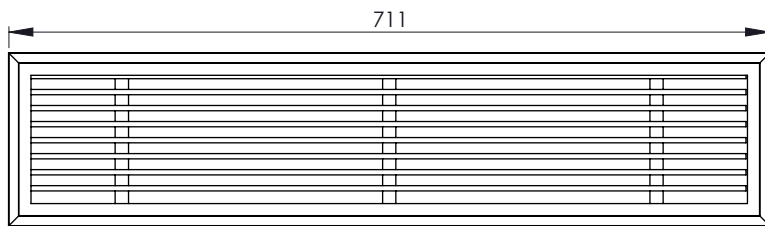
RAL 9005 / RAL 9016



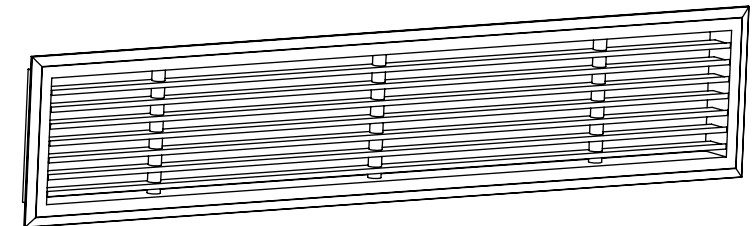
Vakiosäleikkö
(painekanava)



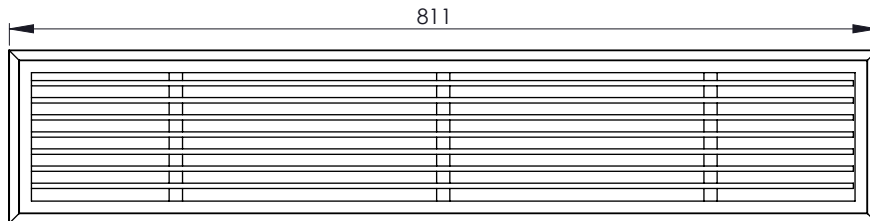
Vakiosäleikkö
(imukanava)



RAL 9003



Vakiosäleikkö
(painekanava IV liitännällä)



(10/3/2023)

Valinta no: 160211

Valinta: BLOCK free VariPro-2-S-2-CVPT-C15-AC10-QC375-KP-P0-T8C-DO0-AI0-CG-PD1-VGW-UC41
Automaattisesti generoitu dokumentti, Chiller Oy pidättää oikeudet muutoksiin

| | | | |
|--------------------------------|------------------------------------------|-----------------------------------|-------------------------------------------|
| | Kuvaus: Päämittapiirustus BLOCK säleiköt | | Massa: 6.8 Kg |
| | Description: Päämittapiirustus | | Materiaali: - |
| Suhde / Scale A3 1:5 | Yleistoleranssi General tol. | | Pintakäs. Treatment: |
| Pvm: 10.08.2021 | Piirustus: N08002673 | | Nimiketunnus: Item code: N08002673 |
| Date: 10.08.2021 | Drawing: N08002673 | Resurssiryhmä 1: Puhallinpatterit | Suunnittelija: MKA |
| | | Resource group 1: | Sivu no: 1 (1) |
| | | | Sheet No: |