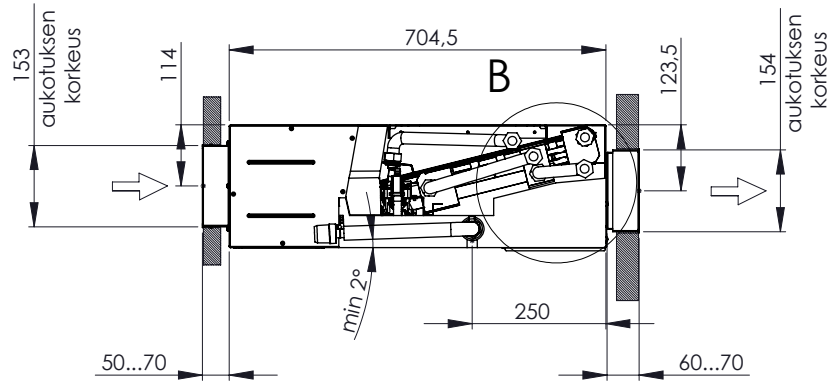
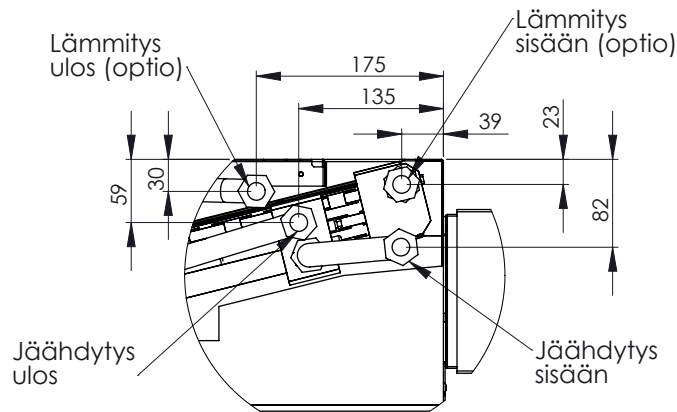
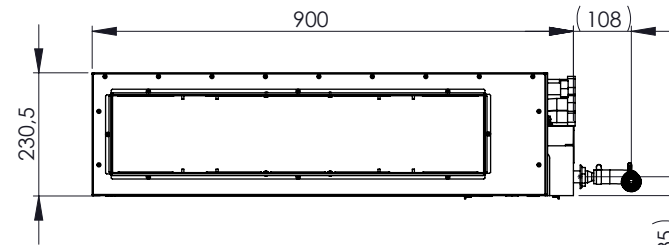


TAKAKANAVOINTI



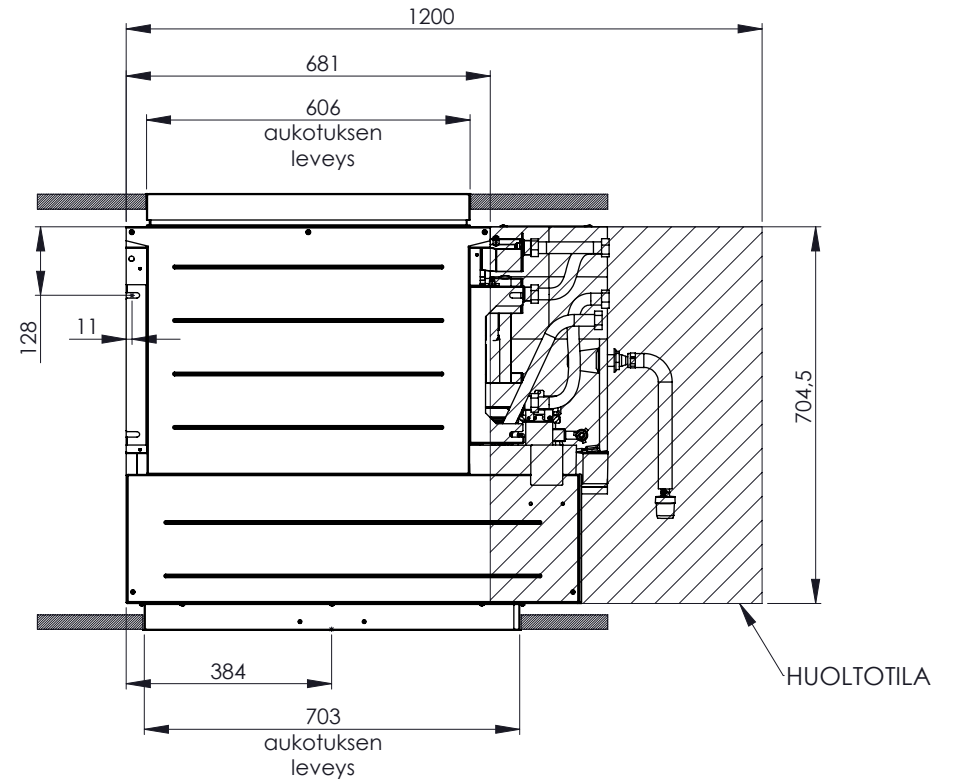
Rev	Muutoksen kuvaus / Revision description	Pvm / Date	Muuttaja / Changed by
A.1		13.10.2022	MKA



DETAIL B
SCALE 1 : 5

KAIKKI LIITÄNNÄT
joustoliittimellä (+/- 5mm)

Päässä G3/4"
pyörivä mutteri
tasotiivistepinnalla

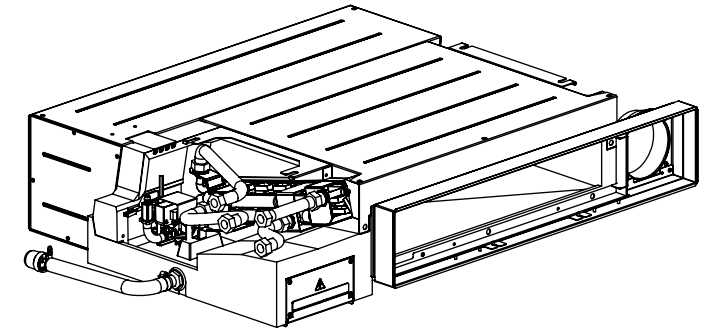
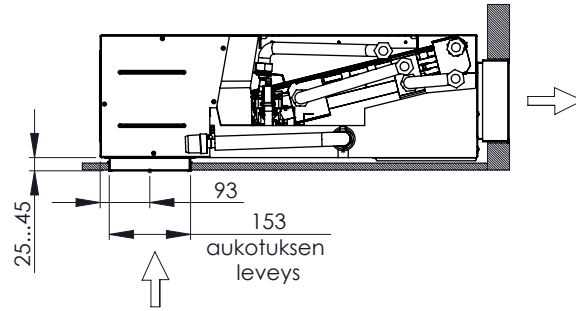


(10/3/2023)
Valinta no: 160212
Valinta: BLOCK duct VariPro-2-S-2-CVPT-C15-AC10-QC373-KP-P0-T8C-DO0-AI0-PD1-SDD-RA0-VGW-UC41
Automaattisesti generoitu dokumentti, Chiller Oy pitää oikeudet muutoksiin

	Kuvaus: Päämittapiirustus BLOCK duct		Massa: 31.2 Kg
	Description: Päämittapiirustus		Materiaali: -
Suhde / Scale A3 1:10	Yleistoleranssi General tol.		Pintakäs. Treatment:
Pvm: 10.08.2021	Piirustus: N08002674		Nimiketunnus: N08002674
Date: 10.08.2021	A.1	Resurssiryhmä 1: Puhallinpatterit	Suunnittelija: MKA
			Sivu no: 1 (2)

Rev	Muutoksen kuvaus / Revision description	Pvm / Date	Muuttaja / Changed by
A.1		13.10.2022	MKA

ALAKANAVOINTI

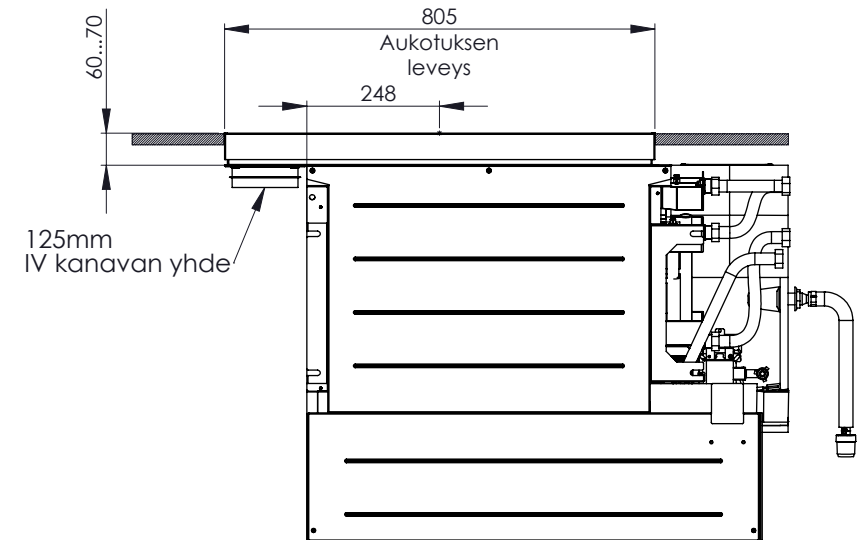
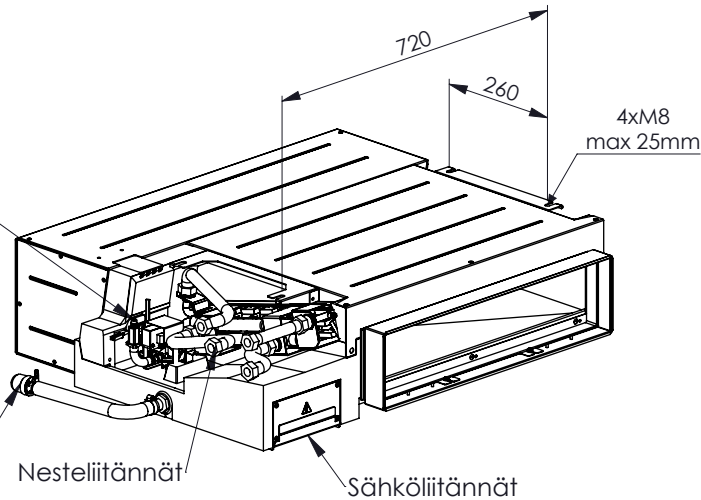


Painekanava raitisilmayhteellä

KIINNITYKSET

kondenssipumppu (optio)
0,75m letku + adapteri
22/32 putkelle

vapaakaato (optio)
0,5mm letku + adapteri
22/32 putkelle

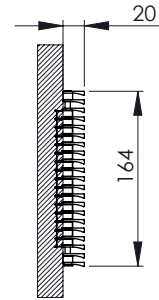
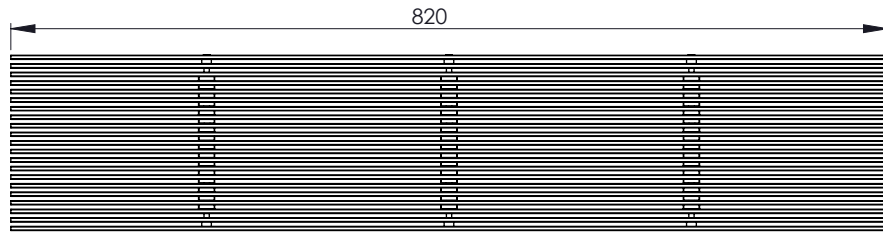


(10/3/2023)
Valinta no: 160212
Valinta: BLOCK duct VariPro-2-S-2-CVPT-C15-AC10-QC373-KP-P0-T8C-DO0-AI0-PD1-SDD-RA0-VGW-UC41
Automaattisesti generoitu dokumentti, Chiller Oy pidättää oikeudet muutoksiin

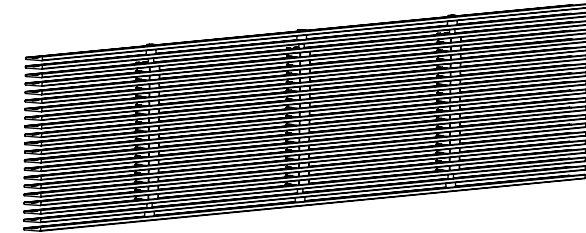
	Kuvaus: Päämittapiirustus BLOCK duct		Massa: 31.3 Kg
	Description: Päämittapiirustus		Materiaali: - Material: Pintakäs. Treatment:
Suhde / Scale A3 1:10	Yleistoleranssi General tol.	Nimiketunnus: Item code: N08002674	Värisävy: Color: Suunnittelija: Designed By: MKA
Pvm: Date: 10.08.2021	Piirustus: Drawing: N08002674	A.1 Resurssiryhmä 1: Resource group 1: Puhallinpatterit	Sivu no: Sheet No: 2 (2)

Rev	Muutoksen kuvaus / Revision description	Pvm / Date	Muuttaja / Changed by
A.1		14.10.2022	MKA

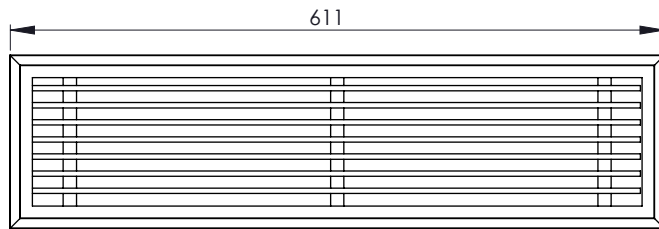
VIVA säleikkö
(kaikki kanavat)



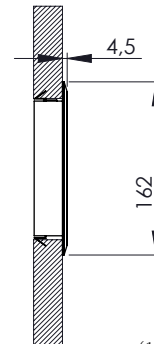
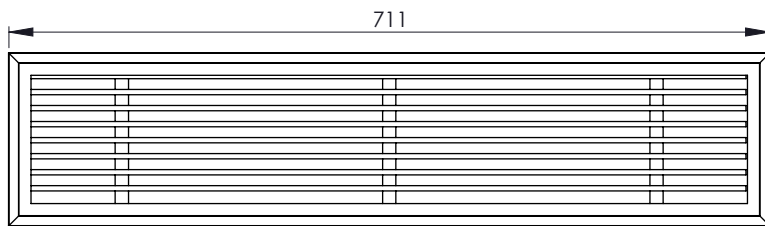
RAL 9005 / RAL 9016



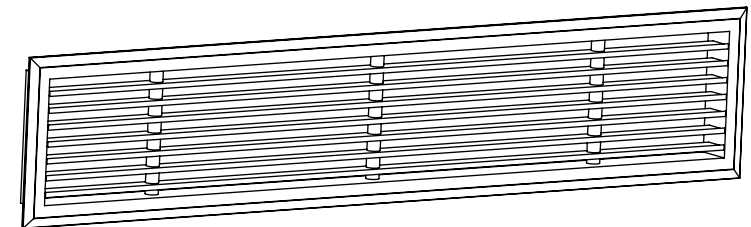
Vakiosäleikkö
(painekanava)



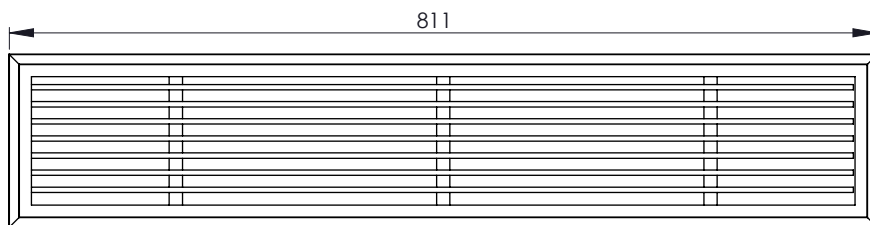
Vakiosäleikkö
(imukanava)



RAL 9003



Vakiosäleikkö
(painekanava IV liitännällä)



(10/3/2023)

Valinta no: 160212

Valinta: BLOCK duct VariPro-2-S-2-CVPT-C15-AC10-QC373-KP-P0-T8C-DO0-AI0-PD1-SDD-RA0-VGW-UC41

Automaattisesti generoitu dokumentti, Chiller Oy pidättää oikeudet muutoksiin

		Kuvaus: Päämittapiirustus BLOCK säleiköt		Massa: 6.8 Kg
Suhde / Scale		Description: Päämittapiirustus		Materiaali: -
A3	1:5	Nimiketunnus: N08002673		Pintakäs. Treatment:
Yleistoleranssi General tol.		Resurssiryhmä 1: Puhallinpatterit		Värisävy: Color:
Pvm: 10.08.2021		Resurssiryhmä 1: Puhallinpatterit		Suunnittelija: MKA
Date: 10.08.2021		Resurssiryhmä 1: Puhallinpatterit		Sivu no: 1 (1)
Drawing: N08002673		Resurssiryhmä 1: Puhallinpatterit		Sheet No: 1 (1)