

# Solid

Precisionsstyrd luftkonditioneringsenhet med direktexpansionskylning, vätske- eller luftkyld



Precisionsstyrd  
luftkonditioneringsenhet  
för kylning  
Effektområde 7–49 kW



El- och maskinrum



Serverhallar



Laboratorier/speciella anläggningar

**Tillförlitlig styrning** av små och medelstora värme- och fuktbelastningar.

Enheten utgörs av ett direktexpansionssystem med en kompressor **och kräver inget köldbärarnät**

Kan installeras i el- och maskinrum där anslutningar till ledningar med vatten eller saltlösningar inte tillåts **enkel att ansluta till kanalsystem.**

## El- och maskinrum

Maskinrum har vanligtvis en högre belastning av värme än av fuktighet och eftersom golvytan är knapp, så är enhetsaggregat en bra lösning.

Dessutom kan den precisionsstyrda luftkonditioneringsenheten Solid installeras i elrum där anslutningar till ledningar med vatten eller saltlösningar inte tillåts.

## Laboratorier/speciella anläggningar

I sådana anläggningar föreligger strikta krav på såväl temperatur som fuktighet. På grund av detta är Solid tillgänglig med många funktioner.

Enheten kan även förses med filter av hög filterklass.

## Mångsidiga funktioner

Den precisionsstyrda luftkonditioneringsenheten Solid kan vid behov utrustas med kylning, eftervärmning samt funktioner för avfuktning och befuktning.

De möjliga uppvärmningsmetoderna baseras på hetgas, el eller vatten. Ångbefuktare av elektrod- eller motståndstyp med kapaciteter på 5–13 kg/h är tillgängliga.

## Mångsidiga inblåsnings- och utsugningsriktningar

Tack vare enhetens stomkonstruktion kan olika inblåsnings- och utsugningsriktningar tillhandahållas och luftflödet köras både uppåt och nedåt i maskinen. Enheten kan dessutom anslutas till ett kanalsystem eller placeras fritt i rummet.

## Tillförlitligt val

Enheten är enkel att installera och driftsätta – allt som behövs är att ansluta kylmedelrören och elledningarna. Påfyllning av köldmedium och testkörning utförs på fabriken.

## Livscykel-service

Vi ser till våra maskiner under hela deras livscykel. I tjänsten ServiceNext IoT erbjuder vi optimering, dokumentation och underhåll i ett enda, tillförlitligt paket.

## Tekniska data

		20	30	40	50	60	75	90	110
<b>Nominellt luftflöde</b>	m <sup>3</sup> /h	1500	2000	3500	3500	3500	7000	7000	7000
Kyleffekt (24 /50% RH)	kW	7,0	13	15	20	25	30	40	49
Sensibel kyleffekt (24 °C/50% RH)	kW	5,9	9,3	13	15	17	26	30	34
Kyleffekt (22 /50% RH)	kW	6,4	12	14	19	23	28	38	47
Sensibel kyleffekt (22 °C/50% RH)	kW	5,6	8,9	13	15	17	25	29	34
<b>Befuktare (tillbehör - olika alternativ)</b>									
Effekt	kg/h	8	8	8	8	8	15	15	15
Eleffekt	kW	6,0	6,0	6,0	6,0	6,0	11,3	11,3	11,3
<b>Elvärmare, effekt (tillbehör)</b>	kW	2	2	3	3	3	6	6	6
<b>Hetgasvärmväxlare, effekt (tillbehör)*</b>		100 %	100 %	100 %	100 %	100 %	50 %	50 %	50 %
<b>Antal fläktar</b>	st	1	1	1	1	1	2	2	2
<b>Antal kompressorer</b>	st	1	1	1	1	1	2	2	2
<b>Köldmedium</b>		R407C	R407C	R407C	R407C	R407C	R407C	R407C	R407C
<b>Elanslutning</b>	V/fas/Hz	400/3/50	400/3/50	400/3/50	400/3/50	400/3/50	400/3/50	400/3/50	400/3/50
<b>Max. externt tryckfall</b>	Pa	150	150	150	150	150	150	150	150
<b>Filterklass, standard</b>		EU4	EU4	EU4	EU4	EU4	EU4	EU4	EU4
<b>Kondensoreffekt, max.</b>	kW	8,2	16	18	24	30	35	47	59
<b>Dimensionerande vätsketemperatur</b>	°C	36/43	36/43	36/43	36/43	36/43	36/43	36/43	36/43
<b>Vätskeflöde</b>	l/s	0,3	0,5	0,6	0,8	1,0	1,2	1,6	2
<b>Tryckfall i vätskeflöde</b>	kPa	50	50	50	50	50	50	50	50
Bredd	mm	760	760	1010	1010	1010	1780	1780	1780
Djup	mm	730	730	730	730	730	730	730	730
Höjd	mm	1920	1920	1920	1920	1920	1920	1920	1920
Vikt	kg	280	290	370	380	390	550	560	570
<b>Vätskekyllare (tillbehör)</b>		No1	No2	No3	No4	No5			
Effekt (36/43 °C) @ 45 dB(A)	kW	12,1	19,8	35,0	47,0	69,1			
Effekt (36/43 °C) @ 55 dB(A)	kW	14,7	24,1	43,0	60,3	70,6			
Antal fläktar	st	1x EC	1x EC	1x EC	1x EC	2x EC			
Längd	mm	968	968	1800	1800	2200			
Bredd	mm	968	968	1200	1200	1900			
Höjd	mm	739	739	1505	1505	1485			

\* Procentandel av kyleffekten (vid en kondenseringsstemperatur på 40 °C)

## Standardfunktioner

Kompressor med fasta effektstyrningssteg  
Hastighetsstyrd fläkt  
Förångare med hydrofil beläggning  
Elektronisk expansionsventil  
Tryckstyrd 2-vägs vattenventil  
Filterklass EU4  
Luftflöde uppåt eller nedåt  
Kanalanslutningar eller fritt flöde  
Varvtalsstyrning för vätskekyllarfläkten

## Extra tillbehör

Hetgasvärmväxlare  
Varmvattenväxlare  
Elvärme (2-steps/variabel)  
Befuktare, elektrodtyp, 5 eller 8 kg/h  
Ångbefuktare, resistiv typ, 6 eller 13 kg/h  
Saltlösningsskylare  
Saltlösningsskylare "P3"  
Tryckstyrd 3-vägs vattenventil  
Extern givare för temperatur och fuktighet

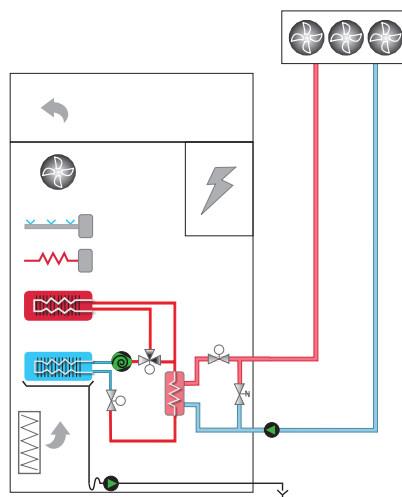
Bas för maskinen  
Anslutning för tilluftskanal  
Filterklass, t.ex. EU7 eller EU9  
Filtervakt (differenstrycksmätning)  
Kondensvattenpump  
Droppskål  
Vattenläckagelarm  
Ljudhuvar för kompressorer  
Buss-anslutning till BMS (Modbus eller BACnet)  
Fjärrövervakning med ServiceNext

## Mått



Storlek på enhet	Längd, mm
20, 30	760
40, 50, 60	1010
75, 90, 110	1780

## Schema



Figur: 1-krets, vätskekyllt  
Vätske- eller luftkylda system tillgängliga för andra flödesutformningar  
Valprogrammet Option