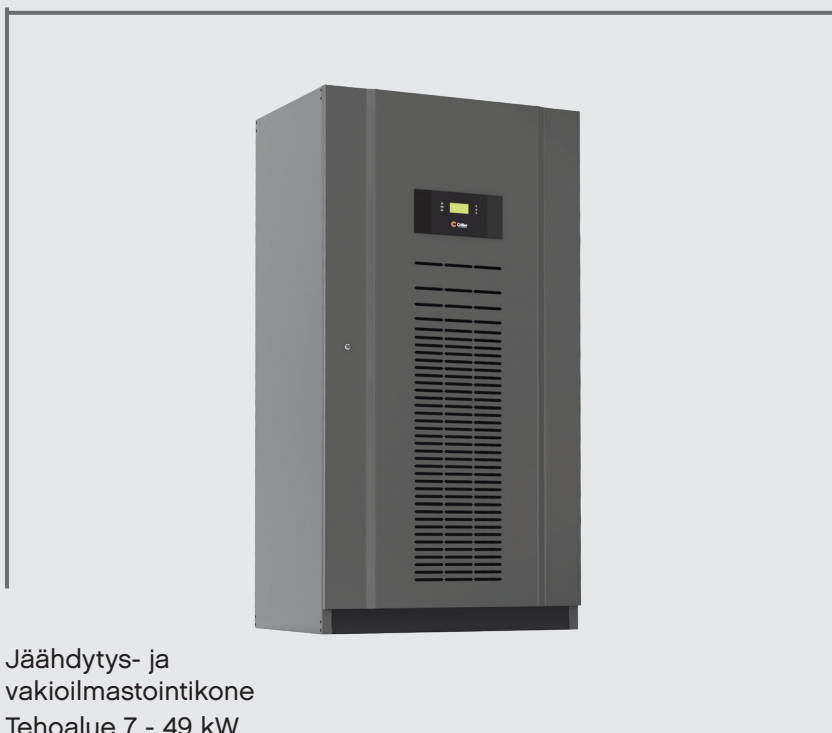


Solid

Suorahöyrysteinen jäähdytys- ja vakioilmastointikone, neste- tai ilmalauhdutteen



Jäähdytys- ja vakioilmastointikone
Tehoalue 7 - 49 kW



Sähkö- ja laitetilat



Serverihuoneet



Laboratoriot ja erikoistilat

Pienen tai keskisuuren lämpö- ja kosteuskuorman luotettavaan hallintaan
Suorahöyrysteinen ja kompressorikäyttöinen – ei tarvitse jäähdytysvesiverkkoa
Soveltuu myös sähkötiloihin, joissa ei sallita vesi- tai liuosputkia - helppo kanavoids

Sähkö- ja laitetilat

Laitetiloissa on tyypillisesti runsaasti lämpökuormaa suhteessa kosteuskuormaan ja lattiapinta-alaa on usein niukasti, jolloin kaappimallinen kone on hyvä ratkaisu.

Lisäksi Solid-vakioilmastointikone soveltuu myös sähkötilaan, johon ei sallita vesi- tai liuoskiertoista järjestelmää.

Laboratoriot ja muut erikoistilat

Erikoistilat voivat asettaa vaatimuksia lämpötilan lisäksi kosteudenhallinnalle. Tämän vuoksi Solid on varustettavissa monipuolisilla toimintoilla.

Laite on saatavilla myös erotuskyvyltään tarkemmilla suodattimilla.

Monipuoliset toiminnot

Solid-vakioilmastointikone on varustettavissa kohteen vaatimusten mukaan jäähdytys-, jälkilämmitys-, kuivaus- tai kostutustoiminnoilla.

Lämmitystavaksi on valittavissa kuumakaasu-, sähkö- tai vesilämmitys. Kostutintyypeistä on saatavilla sekä elektrodi- että vastuskostuttimet, vakiokapasiteetit välillä 5 – 13 kg/h.

Joustavat imu- ja puhallussuunnat

Runkorakenne mahdollistaa monipuoliset ilman imu- ja puhallussuunnat ja ilman kulkuuunta koneessa voi olla alas- tai ylöspäin. Lisäksi kone voidaan joko kanavoids tai sijoittaa ilmastoitavaan tilaan.

Varma valinta

Nestelauhdutteisena kone on helppo asentaa ja ottaa käyttöön – kohteessa kytetään vain lauhdeputket ja sähkönsyöttö. Kylmäainetäytös ja testaus on tehty valmiiksi jo tehtaalla.

Elinkaaripalvelut

Huolehdimme laitteistamme koko niiden elinkaaren ajan. ServiceNext IoT-pohjainen palvelu yhdistää laitteiden optimointi-, dokumentointi- ja huolto- palvelut yhdeksi luotettavaksi kokonaisuudeksi.

Tekniset tiedot

		20	30	40	50	60	75	90	110
Ilmavirta, nimellinen	m ³ /h	1500	2000	3500	3500	3500	7000	7000	7000
Jäähdytysteho (24 °C / 50 %-RH)	kW	7,0	13	15	20	25	30	40	49
Tuntuva jäähdytysteho (24 °C / 50 %-RH)	kW	5,9	9,3	13	15	17	26	30	34
Jäähdytysteho (22 °C / 50 %-RH)	kW	6,4	12	14	19	23	28	38	47
Tuntuva jäähdytysteho (22 °C / 50 %-RH)	kW	5,6	8,9	13	15	17	25	29	34
Kostutin (valinnainen - useita vaihtoehtoja)									
Tuotto	kg/h	8	8	8	8	8	15	15	15
Sähköteho	kW	6,0	6,0	6,0	6,0	6,0	11,3	11,3	11,3
Sähkölämmitin, teho (valinnainen)	kW	2	2	3	3	3	6	6	6
Kuumakaasulämmitin, teho (valinnainen) *		100 %	100 %	100 %	100 %	100 %	50 %	50 %	50 %
Puhaltimien lukumäärä	kpl	1	1	1	1	1	2	2	2
Kompressorien lukumäärä	kpl	1	1	1	1	1	2	2	2
Kylmäaine		R407C	R407C	R407C	R407C	R407C	R407C	R407C	R407C
Sähkönsyöttö	V / Ph / Hz	400 / 3 / 50	400 / 3 / 50	400 / 3 / 50	400 / 3 / 50	400 / 3 / 50	400 / 3 / 50	400 / 3 / 50	400 / 3 / 50
Ulkoisen maksimi paine-ero	Pa	150	150	150	150	150	150	150	150
Suodatusluokka, vakio		EU4	EU4	EU4	EU4	EU4	EU4	EU4	EU4
Lauhdeteho, maksimi	kW	8,2	16	18	24	30	35	47	59
Nesteen lämpötila, mitoitus	°C	36 / 43	36 / 43	36 / 43	36 / 43	36 / 43	36 / 43	36 / 43	36 / 43
Nestevirta	l/s	0,3	0,5	0,6	0,8	1,0	1,2	1,6	2
Nestepuolen painehäviö	kPa	50	50	50	50	50	50	50	50
Leveys	mm	760	760	1010	1010	1010	1780	1780	1780
Syvyys	mm	730	730	730	730	730	730	730	730
Korkeus	mm	1920	1920	1920	1920	1920	1920	1920	1920
Paino	kg	280	290	370	380	390	550	560	570
Nestejäähdytin (valinnainen)		No1	No2	No3	No4	No5			
Teho (36 / 43 °C) @ 45 dB(A)	kW	12,1	19,8	35,0	47,0	69,1			
Teho (36 / 43 °C) @ 55 dB(A)	kW	14,7	24,1	43,0	60,3	70,6			
Puhaltimien lukumäärä	kpl	1 x EC	1 x EC	1 x EC	1 x EC	2 x EC			
Pituus	mm	968	968	1800	1800	2200			
Leveys	mm	968	968	1200	1200	1900			
Korkeus	mm	739	739	1505	1505	1485			

* Prosenttia jäähdytystehosta (40 °C lauhtumislämpötilalla)

Vakio-ominaisuudet

Taajuusmuuttajakompressori
Kierrosnopeussäädettävä puhallin
Hydrofiilipinnoitettu höyrystin
Elektroninen paisuntaventtiili
Paineohjattu vesiventtiili, 2-tie
Suodatusluokka EU4
Ilman kulkusuunta ylös- tai alaspäin
Kanavoitava tai vapaasti puhaltava
Nestejäähdyttimen puhaltimien ohjaus

Lisävarusteet

Kuumakaasutoiminen jälkilämmitin
Kuumavesitoiminen lämmitin
Sähkölämmitys (2-port/portaaton)
Elektrodkostutin 5 tai 8 kg/h
Vastuskostutin 6 tai 13 kg/h
Liuosjäähdytin
Liuospumppu "P3"
Paineohjattu vesiventtiili, 3-tie
Ulkoisen huonelämpötilan ja -kosteuden anturi

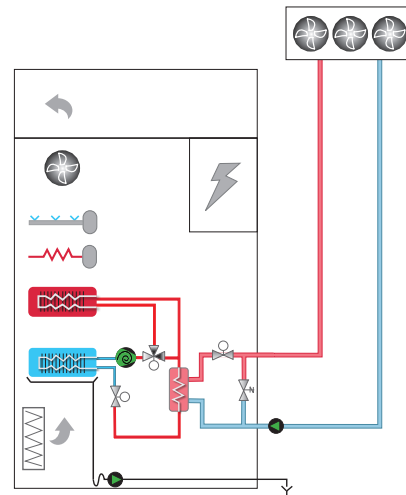
Jalusta koneen alle
Tuloilmakanavan yhde
Suodatusluokka mm. EU7, EU9
Suodatinvahti (paine-ero -mittaus)
Kondenssivesipumppu
Vuotovesiallas
Vesivuotohälytyn
Kompressorien äänieristys
Väylälähtäntä taloautomaatioon (Modbus tai BACnet)
ServiceNext etävalvonta

Mitat



Konekoko	Pituus mm
20, 30	760
40, 50, 60	1010
75, 90, 110	1780

Kaavio



Kuva: 1-piirinen nestelauhdutteinen
Muut virtauskaaviot saatavina neste- tai ilmalauhdutteisina
Option-valintaohjelmasta