

Smart

Nestejäähdytteinen vakioilmastointikone



Vakioilmastointikone
Jäähdytysteho 5 - 130 kW



Konesalit



Sähkö- ja laitetilat



Laboratoriot ja erikoistilat

Suuren lämpökuorman luotettavaan jäähdytykseen

Samoin **keskisuuren kuorman** jäähdyttämiseen tilassa, jossa jäähdytysvesiverkko käytettävissä
Lämpötiloiltaan erilaisiin jäähdytysvesiverkostoihin mm. 7/12 ja 10/18 °C

Joustava ja monipuolinen

Smart-vakioilmastointikoneen modulaarinen rakenne mahdollistaa useita valittavissa olevia imu- ja puhallussuuntia. Ilman kulkusuunta koneessa voidaan määrittellä ylös- tai alaspäin. Lisäksi koneen voi asentaa korotettuun lattiaan, kanavoida tai sijoittaa vapaasti tilaan.

Smart on valittavissa erilaisille veden lämpötiloille ja ilmavirtauksille. Koneen valinnassa voi asettaa kriteeriksi myös äänitason.

L-mallisarjan koneet soveltuvat pienten konesalien ja laitetilojen ilmastoinnin hallintaan. XL-mallisarjan koneet on optimoitu erityisesti kaukojäähdytysverkon nesteen lämpötiloihin soveltuvaksi.

Luotettava

Kaksoisjäähdytysjärjestelmällä varustetut koneet voidaan kytkeä kahteen eri jäähdytysjärjestelmään, jolloin laite jäähdyttää, vaikka toinen jäähdytysverkko ei olisi toiminnassa.

Toinen kaksoisjäähdytysjärjestelmä voidaan asettaa toimimaan automaattisesti ainoastaan häiriötilanteissa. Tällöin jäähdytykseen voidaan käyttää esimerkiksi talousvettä.

Elinkaaripalvelut

Huolehdimme laitteistamme koko niiden elinkaaren ajan. ServiceNext IoT-pohjainen palvelu yhdistää laitteiden optimointi-, dokumentointi- ja huoltopalvelut yhdeksi luotettavaksi kokonaisuudeksi.

Energiatehokas ja hiljainen

Smart-vakioilmastointikone on energiatehokas. Koneet valitaan aina käyttäen kohdekohtaisia mm. veden ja ilman lämpötiloja sekä virtauksia, joten koneen suorituskyky on optimoitu kohteen tarpeisiin. EC-puhaltimet vähentävät käytettyä energiaa 10 %.

Laitteen äänitaso on matala. Sen innovatiivinen runkorakenne vaimentaa ääntä.

Tekniset tiedot

Mallit		Smart S-series			Smart L-series			Smart XL-series		
		12 - 20	25 - 35	40 - 75	80 - 150	160 - 230	40 - 100	100 - 200	200 - 300	
Ilmavirta, nimellinen	m ³ /h	1 200	2 500	4 000	8 000	16 000	4 000	10 000	20 000	
		-	-	-	-	-	-	-	-	
	m ³ /s	2 000	3 500	7 500	15 000	23 000	10 000	20 000	30 000	
Jäähdytysteho (7 / 12 °C)	kW	0,3 - 0,5	0,7 - 1,0	1,1 - 2,1	2,2 - 4,2	4,4 - 6,4	1,1 - 2,8	2,8 - 5,6	5,6 - 8,3	
Nestevirta (7 / 12 °C)	l/s	7,6 - 11,6	15 - 20	21 - 33	43 - 69	81 - 106				
Nestepuolen painehäviö	kPa	0,4 - 0,6	0,7 - 0,9	1,0 - 1,6	2,1 - 3,3	3,9 - 5,0				
Jäähdytysteho (10 / 18 °C)	kW	8 - 17	15 - 24	15 - 23	34 - 59	48 - 60				
Nestevirta (10 / 18 °C)	l/s	4,8 - 7,1	9,3 - 12				16 - 32	39 - 67	74 - 102	
Nestepuolen painehäviö	kPa	0,15 - 0,2	0,3 - 0,4				0,5 - 1,0	1,2 - 2,0	2,2 - 3,0	
	kPa	7 - 13	14 - 22				7 - 14	10 - 19	17 - 30	
Mitat										
Korkeus ilman plenumia*	mm	1920	1920	1980	1980	1980				
Korkeus plenumin kanssa*	mm	2420	2420	2465	2465	2465	2465	2465	2465	
Leveys	mm	760	1010	1110	1895	2680	1110	1895	2680	
Syvyys	mm	730	730	850	850	850	850	850	850	
Sähkö tiedot										
Sähkönsyöttö		400 V / 3 Ph / 50 Hz			400 V / 3 Ph / 50 Hz			400 V / 3 Ph / 50 Hz		
Jäähdytys	kW	0,8	0,8	2,0	3,9	5,9	2,7	5,4	8,1	
	A	1,3	1,3	3,0	6,0	9,0	4,2	8,4	12,5	
Jäähdytys + lämmitys + kostutus (kaikilla valinnaisilla varusteilla)	kW	6,5	7,5	11,1	20,7	33,2	11,8	22,1	35,4	
	A	12,4	15,4	16,2	30,2	48,5	17,4	32,5	52,0	

*S ja L-konekoossa plenumin tarve riippuu imu-/puhallussuunnasta. XL-konekoossa tarvitaan plenum.

Vakio-ominaisuudet

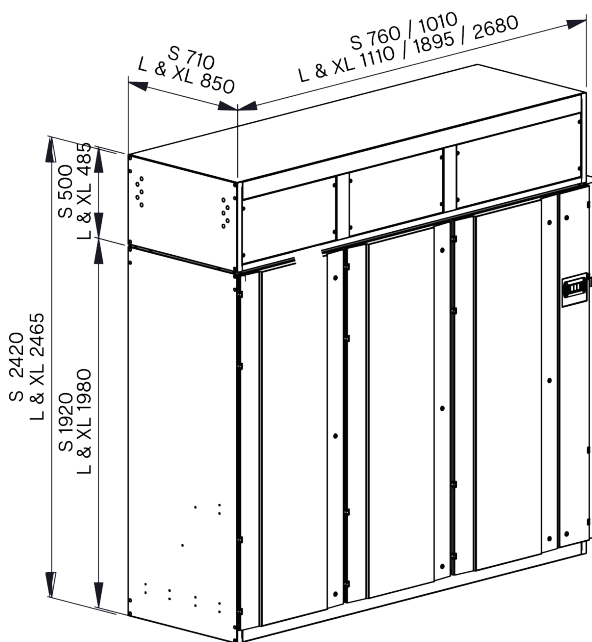
Puhaltimen säätöperiaatteet
vakionopeus
paine-ero säätö
vakio paine säätö
vakioilmavirta säätö
ulkoisen ohjaus
lämpötilaohjaus
2-tie venttiilit
EC-puhaltimet
Suodatusluokka EU4

Lisävarusteet

3-tie venttiilit
Kostutin, useita kapasiteetteja 5 – 15 kg/h
Jälkilämmitys, sähkövastus
Suodatusluokka EU7
Kondenssivesipumppu
Ulkoisen kondenssiallas
Ilmakierron sulkupelti
Asennusjalusta
Puhallusaukon varustelu: suojaverkko, säleikkö

Erillisasennettava huonelämpötilan ja -kosteuden anturi
Suodatinvahti
Palohälytin
Vesivuotohälytin
Service Next -etävalvonta
Liitännät väylään: Modbus RTU ja Modbus TCP
Ryhmäohjaus

Mitat



Kuvassa plenum koneen päällä. Imu- ja puhallussuunnasta riippuen plenumia ei tarvita tai se voi olla koneen alla.

Kaavio

