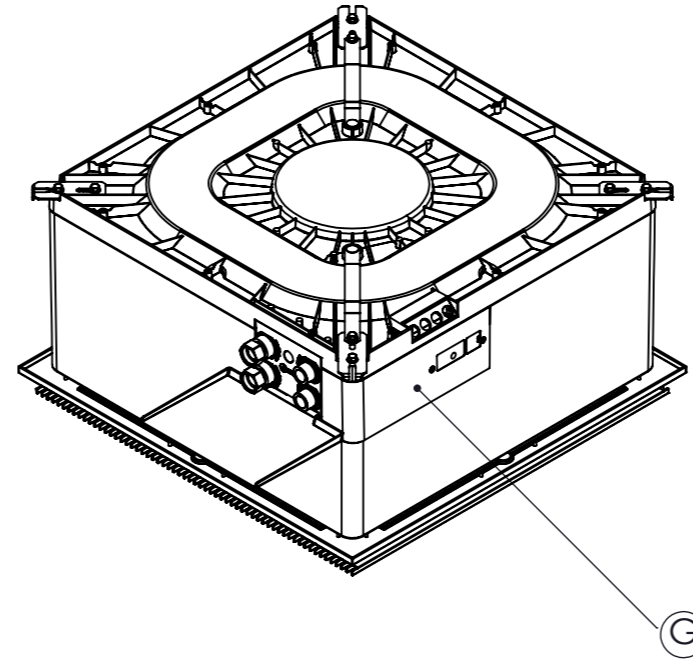
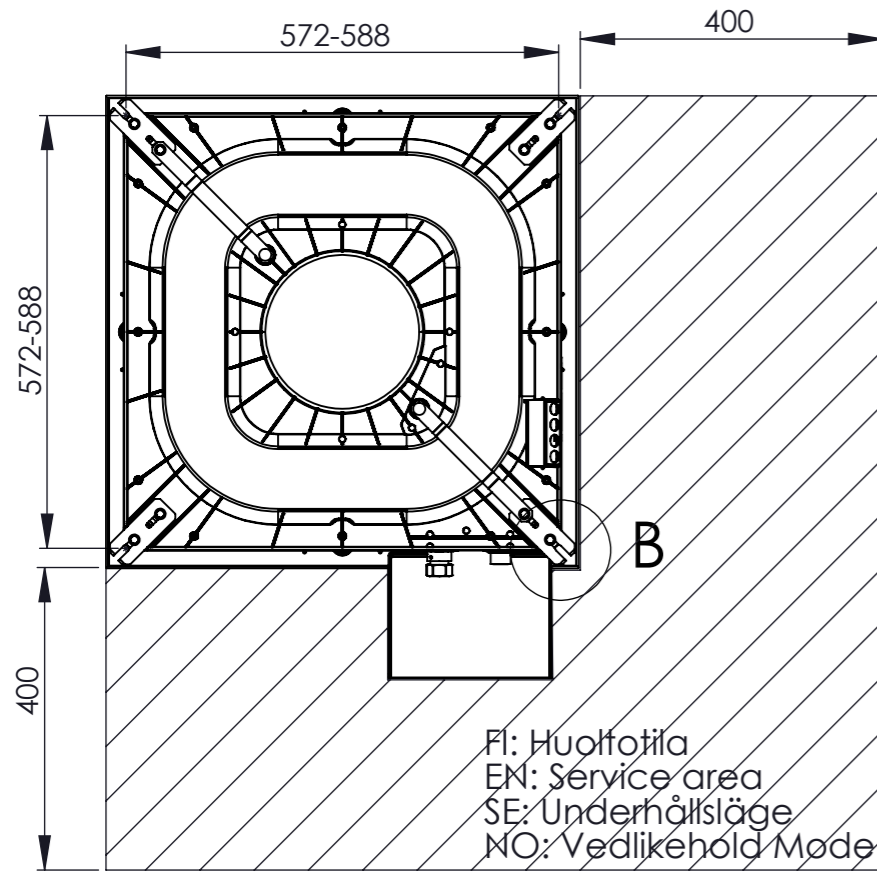
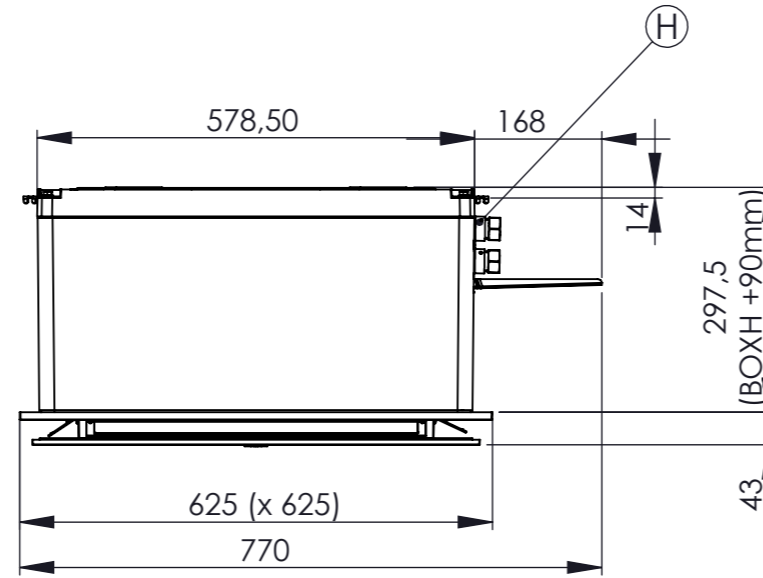
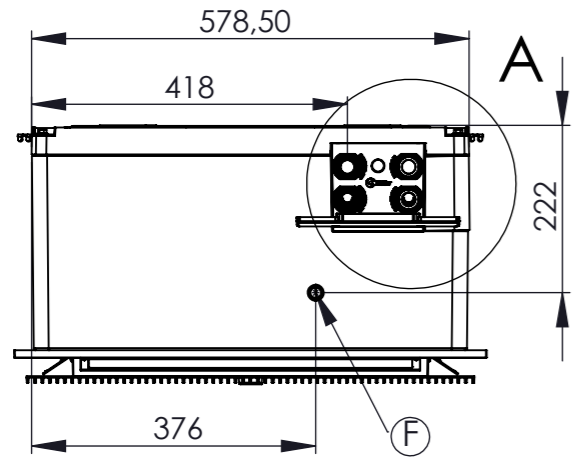
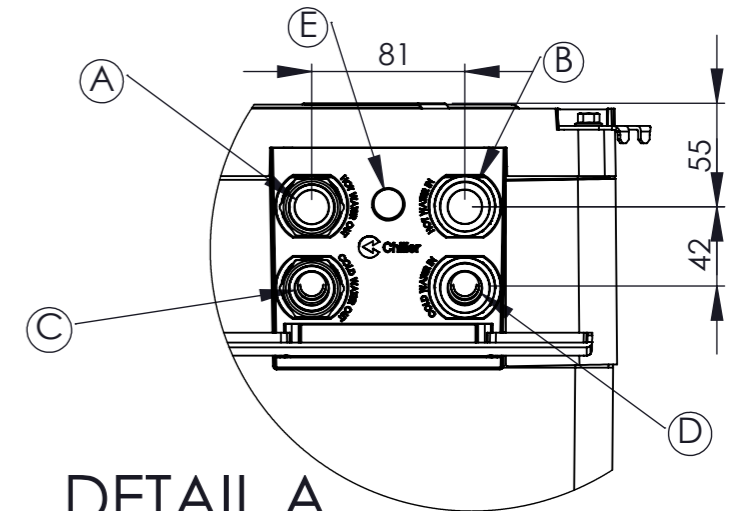


BOX 20...80

Rev	Muutoksen kuvaus / Revision description	Pvm / Date	Muuttaja / Changed by
A.2		26.08.2019	MKA

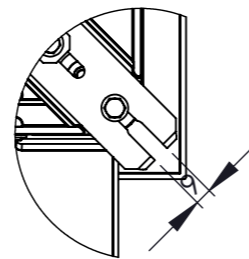


A	Kuuma vesi ulos Hot water out VB ut Varmt vann	FI EN SE NO	3/4" internal thread 3/4" sisäkierre 3/4" invändig gänga 3/4" innvendig gjenge
B	Kuuma vesi sisään Hot water in VB in Varmt vann	FI EN SE NO	3/4" external thread 3/4" ulkokierre 3/4" yttergänga 3/4" utvendige gjenger
C	Kylmä vesi ulos KB ut Kalt vatten Kalt vann	FI EN SE NO	3/4" internal thread 3/4" sisäkierre 3/4" invändig gänga 3/4" innvendig gjenge
D	Kylmä vesi sisään Cold water in KB in Kalt vann	FI EN SE NO	3/4" external thread 3/4" ulkokierre 3/4" yttergänga 3/4" utvendige gjenger
E	Kondensivesipumpun ulostulo Condensate water pump outlet Kondenspump utlopp Kondensvannpumpe utfloed	FI EN SE NO	Ø 18mm, letkun pituus 1200mm Ø 18mm, hose length 1200mm Ø 18mm, slanglängd 1200mm Ø 18mm, slangelengde 1200mm
F	Vapakaadon ulostulo Free drainage outlet fri dränering utlopp fri drenering utfloed	FI EN SE NO	Ø 9mm
G	Sähköiset liitännät Electrical connection elektriska anslutningar elektriske tilkoblinger	FI EN SE NO	
H	Ilmaus Bleeding Lufning Lufte	FI EN SE NO	



DETAIL A
SCALE 1 : 4

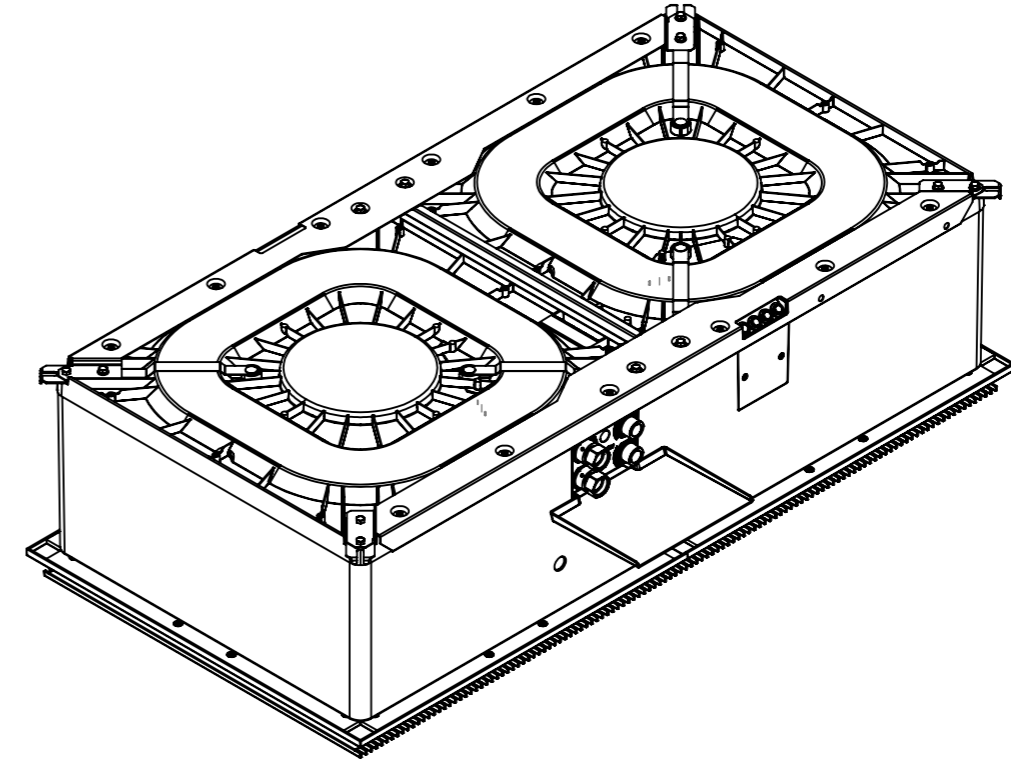
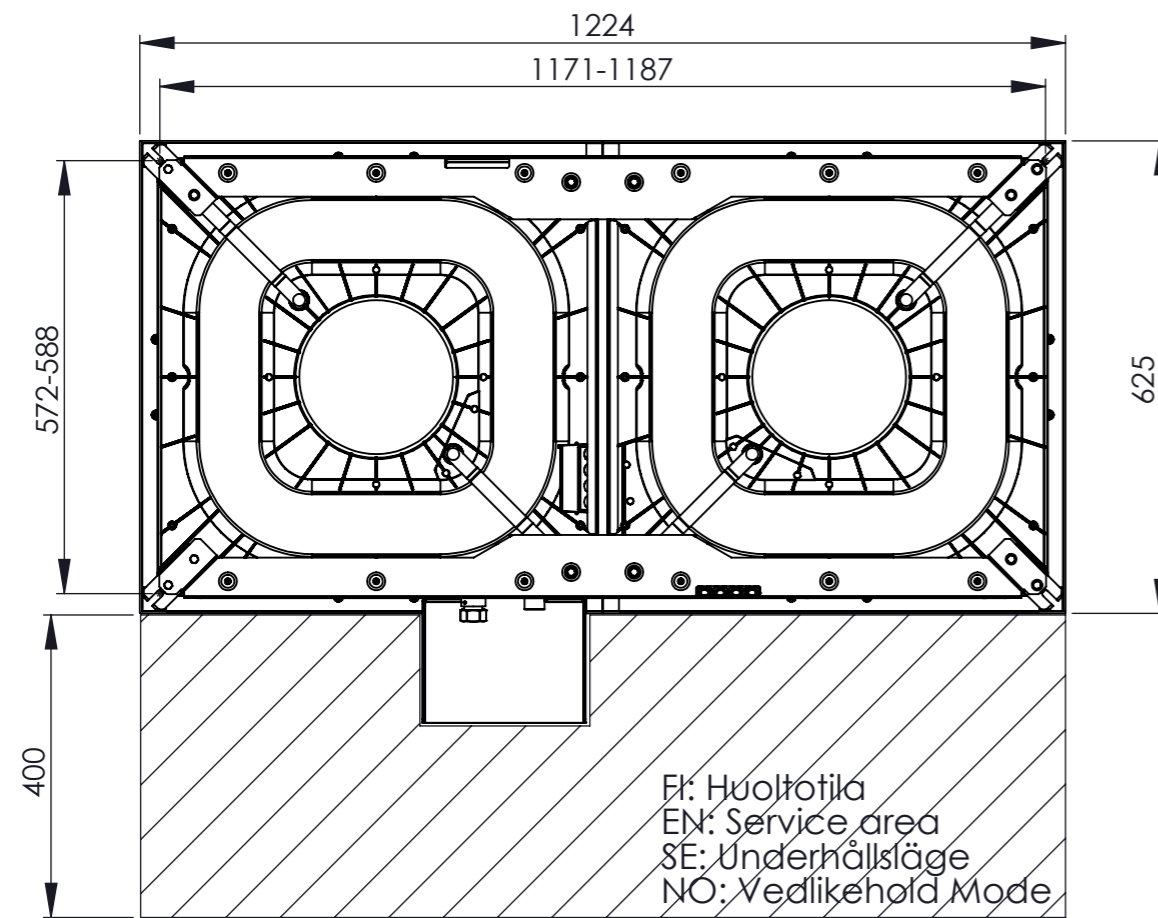
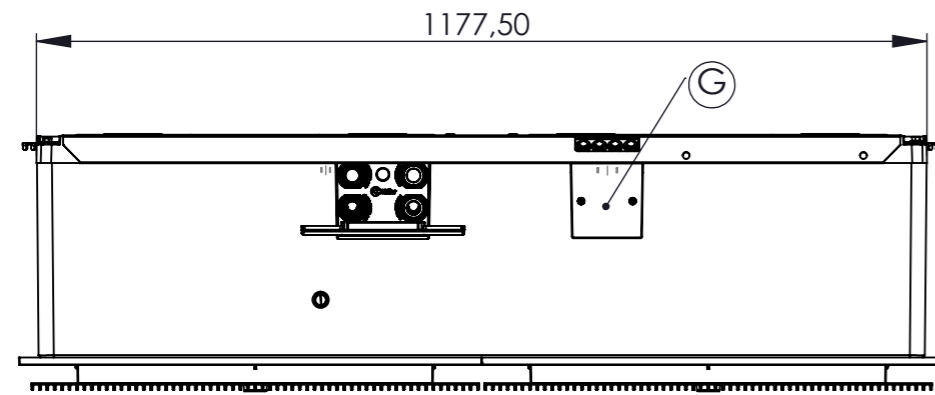
DETAIL B
SCALE 1 : 4


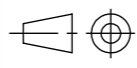


	Kuvaus: Kasettipatteri BOX Vari / Vari Pro		Massa: Mass: 0.0 Kg
	Description: Cassette fan coil		Materiaali: Material: - Pintakäs. Treatment:
Suhde / Scale A3 1:10	Yleistoleranssi General tol.	Nimiketunnus: Item code: N01007406	Värisävy: Color: - Suunnittelija: Designed By: MKA
Pvm: Date: 06.06.2019	Piirustus: Drawing: N01007406	A.2 Resurssiryhmä 1: Resource group 1: Kasettipatterit	Sivu no: Sheet No: 1 (2)

BOX 100...160

Rev	Muutoksen kuvaus / Revision description	Pvm / Date	Muuttaja / Changed by
A.2		26.08.2019	MKA



	Kuvaus: Kasettipatteri BOX Vari / Vari Pro Description: Cassette fan coil BOX Vari / Vari Pro		Massa: 0.0 Kg Mass: Materiaali: Material: Pintakäs. Treatment: Värisävy: Color: Suunnittelija: Designed By: MKA
	Suhde / Scale A3 1:10	Yleistoleranssi General tol.	 Nimiketunnus: Item code: N01007406
Pvm: Date: 06.06.2019	Piirustus: Drawing: N01007406	A.2	Sivun no: Sheet No: 2 (2)