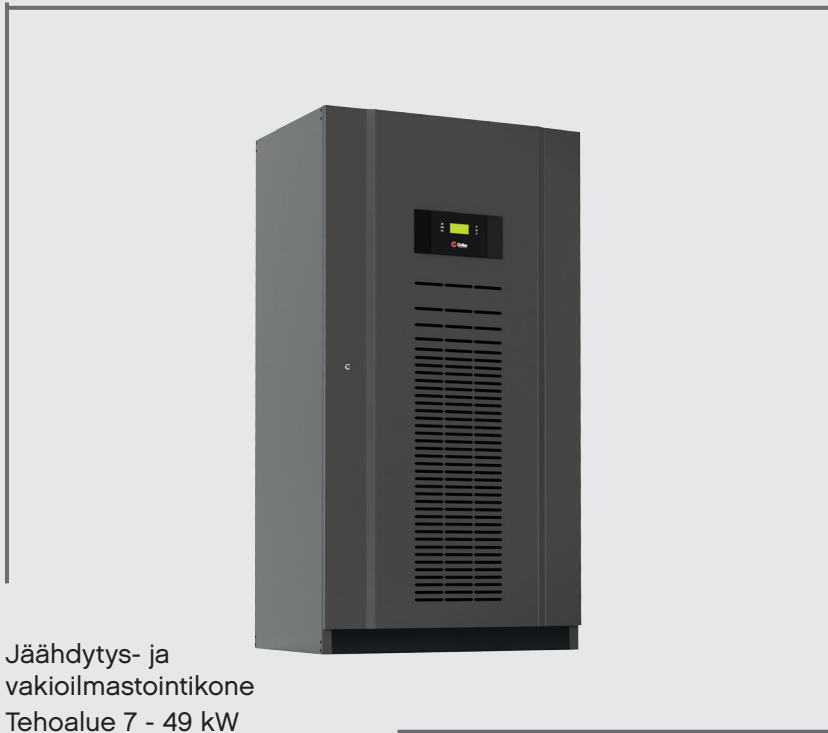


# Solid

Suorahöyrysteinen jäähdytys- ja vakioilmastointikone, neste- tai ilmalauhdutteen



Jäähdytys- ja vakioilmastointikone  
Tehoalue 7 - 49 kW



Sähkö- ja laitetilat



Serverihuoneet



Laboratoriot ja erikoistilat

Pienen tai keskisuuren lämpö- ja kosteuskuorman luotettavaan hallintaan  
Suorahöyrysteinen ja kompressorikäyttöinen – ei tarvitse jäähdytysvesiverkkoa  
Soveltuu myös sähkötiloihin, joissa ei sallita vesi- tai liuosputkia - helppo kanavoids

## Sähkö- ja laitetilat

Laitetiloissa on tyypillisesti runsaasti lämpökuormaa suhteessa kosteuskuormaan ja lattiapinta-alaa on usein niukasti, jolloin kaappimallinen kone on hyvä ratkaisu.

Lisäksi Solid-vakioilmastointikone soveltuu myös sähkötilaan, johon ei sallita vesi- tai liuoskiertoista järjestelmää.

## Laboratoriot ja muut erikoistilat

Erikoistilat voivat asettaa vaatimuksia lämpötilan lisäksi kosteudenhallinnalle. Tämän vuoksi Solid on varustettavissa monipuolisilla toimintoilla.

Laite on saatavilla myös erotuskyvyltään tarkemmilla suodattimilla.

## Monipuoliset toiminnot

Solid-vakioilmastointikone on varustettavissa kohteen vaatimusten mukaan jäähdytys-, jälkilämmitys-, kuivaus- tai kostutustoiminnoilla.

Lämmitystavaksi on valittavissa kuumakaasu-, sähkö- tai vesilämmitys. Kostutintyypeistä on saatavilla sekä elektrodi- että vastuskostuttimet, vakiokapasiteetit välillä 5 – 13 kg/h.

## Joustavat imu- ja puhallussuunnat

Runkorakenne mahdollistaa monipuoliset ilman imu- ja puhallussuunnat ja ilman kulkuuunta koneessa voi olla alas- tai ylöspäin. Lisäksi kone voidaan joko kanavoids tai sijoittaa ilmastoitavaan tilaan.

## Varma valinta

Nestelauhdutteisena kone on helppo asentaa ja ottaa käyttöön – kohteessa kytetään vain lauhdeputket ja sähkönsyöttö. Kylmäainetäytös ja testaus on tehty valmiiksi jo tehtaalla.

## Elinkaaripalvelut

Huolehdimme laitteistamme koko niiden elinkaaren ajan. ServiceNext IoT-pohjainen palvelu yhdistää laitteiden optimointi-, dokumentointi- ja huolto- palvelut yhdeksi luotettavaksi kokonaisuudeksi.

## Tekniset tiedot

		20	30	40	50	60	75	90	110
<b>Ilmavirta, nimellinen</b>	m <sup>3</sup> /h	1500	2000	3500	3500	3500	7000	7000	7000
Jäähdytysteho (24 °C / 50 %-RH)	kW	7,0	13	15	20	25	30	40	49
Tuntuva jäähdytysteho (24 °C / 50 %-RH)	kW	5,9	9,3	13	15	17	26	30	34
Jäähdytysteho (22 °C / 50 %-RH)	kW	6,4	12	14	19	23	28	38	47
Tuntuva jäähdytysteho (22 °C / 50 %-RH)	kW	5,6	8,9	13	15	17	25	29	34
<b>Kostutin (valinnainen - useita vaihtoehtoja)</b>									
Tuotto	kg/h	8	8	8	8	8	15	15	15
Sähköteho	kW	6,0	6,0	6,0	6,0	6,0	11,3	11,3	11,3
<b>Sähkölämmitin, teho (valinnainen)</b>	kW	2	2	3	3	3	6	6	6
<b>Kuumakaasulämmitin, teho (valinnainen) *</b>		100 %	100 %	100 %	100 %	100 %	50 %	50 %	50 %
<b>Puhaltimien lukumäärä</b>	kpl	1	1	1	1	1	2	2	2
<b>Kompressorien lukumäärä</b>	kpl	1	1	1	1	1	2	2	2
<b>Kylmäaine</b>		R407C	R407C	R407C	R407C	R407C	R407C	R407C	R407C
<b>Sähkönsyöttö</b>	V / Ph / Hz	400 / 3 / 50	400 / 3 / 50	400 / 3 / 50	400 / 3 / 50	400 / 3 / 50	400 / 3 / 50	400 / 3 / 50	400 / 3 / 50
<b>Ulkoisen maksimi paine-ero</b>	Pa	150	150	150	150	150	150	150	150
<b>Suodatusluokka, vakio</b>		EU4	EU4	EU4	EU4	EU4	EU4	EU4	EU4
<b>Lauhdeteho, maksimi</b>	kW	8,2	16	18	24	30	35	47	59
<b>Nesteen lämpötilä, mitoitus</b>	°C	36 / 43	36 / 43	36 / 43	36 / 43	36 / 43	36 / 43	36 / 43	36 / 43
<b>Nestevirta</b>	l/s	0,3	0,5	0,6	0,8	1,0	1,2	1,6	2
<b>Nestepuolen painehäviö</b>	kPa	50	50	50	50	50	50	50	50
<b>Leveys</b>	mm	760	760	1010	1010	1010	1780	1780	1780
<b>Syvyys</b>	mm	730	730	730	730	730	730	730	730
<b>Korkeus</b>	mm	1920	1920	1920	1920	1920	1920	1920	1920
<b>Paino</b>	kg	280	290	370	380	390	550	560	570
<b>Nestejäähdytin (valinnainen)</b>		<b>No1</b>	<b>No2</b>	<b>No3</b>	<b>No4</b>	<b>No5</b>			
Teho (36 / 43 °C) @ 45 dB(A)	kW	12,1	19,8	35,0	47,0	69,1			
Teho (36 / 43 °C) @ 55 dB(A)	kW	14,7	24,1	43,0	60,3	70,6			
Puhaltimien lukumäärä	kpl	1 x EC	1 x EC	1 x EC	1 x EC	2 x EC			
Pituus	mm	968	968	1800	1800	2200			
Leveys	mm	968	968	1200	1200	1900			
Korkeus	mm	739	739	1505	1505	1485			

\* Prosenttia jäähdytystehosta (40 °C lauhtumislämpötilalla)

## Vakio-ominaisuudet

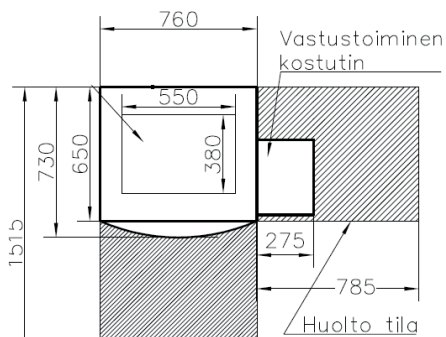
Portaallinen kompressori  
Kierrosnopeussäädettävä puhallin  
Hydrofiilipinnoitettu höyrystin  
Elektroninen paisuntaventtiili  
Paineohjattu vesiventtiili, 2-tie  
Suodatusluokka EU4  
Ilman kulkusuunta ylös- tai alaspäin  
Kanavoitava tai vapaasti puhaltava  
Nestejäähdyttimen puhaltimien ohjaus

## Lisävarusteet

Kuumakaasutoiminen jälkilämmitin  
Kuumavesitoiminen lämmitin  
Sähkölämmitys (2-port/portaaton)  
Elektrodiokostutin 5 tai 8 kg/h  
Vastuskostutin 6 tai 13 kg/h  
Liuosjäähdytin  
Liuospumppu "P3"  
Paineohjattu vesiventtiili, 3-tie  
Ulkoisen huonelämpötilan ja -kosteuden anturi

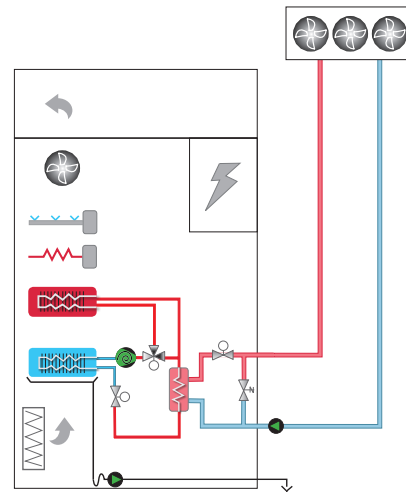
Jalusta koneen alle  
Tuloilmakanavan yhde  
Suodatusluokka mm. EU7, EU9  
Suodatinvahti (paine-ero -mittaus)  
Kondenssivesipumppu  
Vuotovesiallas  
Vesivuotohälytyn  
Kompressorien äänieristys  
Väyläliitäntä taloautomaatioon (Modbus tai BACnet)  
ServiceNext etävalvonta

## Mitat



Konekoko	Pituus mm
20, 30	760
40, 50, 60	1010
75, 90, 110	1780

## Kaavio



Kuva: 1-piirinen nestelauhdutteinen  
Muut virtauskaaviot saatavina neste- tai ilmalauhdutteisina  
Option-valintaohjelmasta