

Smart

Nestejäähdytteinen vakioilmastointikone



Vakioilmastointikone
Jäähdytysteho 25 - 130 kW



Konesalit



Sähkö- ja laitetilat



Laboratoriot ja erikoistilat

Suuren lämpökuorman luotettavaan jäähdytykseen

Samoin **keskisuuren kuorman** jäähdyttämiseen tilassa, jossa jäähdytysvesiverkko käytettävissä
Lämpötiloiltaan erilaisiin jäähdytysvesiverkostoihin mm. 7/12 ja 10/18 °C

Joustava ja monipuolinen

Smart-vakioilmastointikoneen modulaarinen rakenne mahdollistaa useita valittavissa olevia imu- ja puhallussuuntia. Ilman kulkusuunta koneessa voidaan määrittellä ylös- tai alaspäin. Lisäksi koneen voi asentaa korotettuun lattiaan, kanavoida tai sijoittaa vapaasti tilaan.

Smart on valittavissa erilaisille veden lämpötiloille ja ilmavirtauksille. Koneen valinnassa voi asettaa kriteeriksi myös äänitason.

L-mallisarjan koneet soveltuvat pienten konesalien ja laitetilojen ilmastoinnin hallintaan. XL-mallisarjan koneet on optimoitu erityisesti kaukojäähdytysverkon nesteen lämpötiloihin soveltuvaksi.

Luotettava

Kaksoisjäähdytysjärjestelmällä varustetut koneet voidaan kytkeä kahteen eri jäähdytysjärjestelmään, jolloin laite jäähdyttää, vaikka toinen jäähdytysverkko ei olisi toiminnassa.

Toinen kaksoisjäähdytysjärjestelmä voidaan asettaa toimimaan automaattisesti ainoastaan häiriötilanteissa. Tällöin jäähdytykseen voidaan käyttää esimerkiksi talousvettä.

Elinkaaripalvelut

Huolehdimme laitteistamme koko niiden elinkaaren ajan. ServiceNext IoT-pohjainen palvelu yhdistää laitteiden optimointi-, dokumentointi- ja huoltopalvelut yhdeksi luotettavaksi kokonaisuudeksi.

Energiatehokas ja hiljainen

Smart-vakioilmastointikone on energiatehokas. Koneet valitaan aina käyttäen kohdekohtaisia mm. veden ja ilman lämpötiloja sekä virtauksia, joten koneen suorituskyky on optimoitu kohteen tarpeisiin. EC-puhaltimet vähentävät käytettyä energiaa 10 %.

Laitteen äänitaso on matala. Sen innovatiivinen runkorakenne vaimentaa ääntä.

Tekniset tiedot

		Smart L-series			Smart XL-series		
		1	2	3	1	2	3
Ilmavirta, nimellinen	m ³ /h	4 000 - 7 500	8 000 - 15 000	16 000 - 23 000	4 000 - 10 000	10 000 - 20 000	20 000 - 23 000
	m ³ /s	1,1 - 2,1	2,2 - 4,2	4,4 - 6,4	1,1 - 2,8	2,8 - 5,6	5,6 - 8,3
Jäähdytysteho (7 / 12 °C)	kW	25 - 39	50 - 81	92 - 124			
Jäähdytysteho (10 / 18 °C)	kW				21 - 33	39 - 69	74 - 103
Nestevirta	l/s	1,2 - 1,9	2,4 - 3,9	4,4 - 5,9	0,6 - 1,0	1,2 - 2,0	2,2 - 3,1
	Nestepuolen painehäviö	kPa	37 - 67	50 - 114	67 - 119	10 - 18	18 - 23
Kostutin ja jälkilämmitys							
Kostutuskapasiteetti (std)	kg/h	5	8	15	5	8	15
Jälkilämmitysteho	kW	6	12	18	6	12	18
Puhaltimien tyyppi							
Puhaltimien lukumäärä	kpl	1	2	3	1	2	3
Ulkoinen paine-ero	Pa	50	50	50	20	20	20
Mitat							
Korkeus ilman plenumia	mm	1980*	1980*	1980*			
Korkeus plenumin kanssa	mm	2465*	2465*	2465*	2465**	2465**	2465**
Leveys	mm	1110	1895	2680	1110	1895	2680
Syvyys	mm	850	850	850	850	850	850
Sähkö tiedot							
Sähkönsyöttö		400 V / 3 Ph / 50 Hz			400 V / 3 Ph / 50 Hz		
Jäähdytys	kW	2,0	3,9	5,9	2,7	5,4	8,1
	A	3,0	6,0	9,0	4,2	8,4	12,5
Jäähdytys + lämmitys	kW	7,4	14,7	22,1	8,1	16,2	24,2
	A	10,1	21,6	32,4	12,0	24,0	36,0
Jäähdytys + kostutus	kW	5,7	9,9	17,0	6,4	11,3	19,2
	A	8,4	14,6	25,1	9,6	17,0	28,6
Jäähdytys + lämmitys + kostutus	kW	11,1	20,7	33,2	11,8	22,1	35,4
	A	16,2	30,2	48,5	17,4	32,5	52,0

* L-konekoossa plenumin tarve riippuu imu-/puhallussuunnasta
**XL-konekoossa tarvitaan plenum

Vakio-ominaisuudet

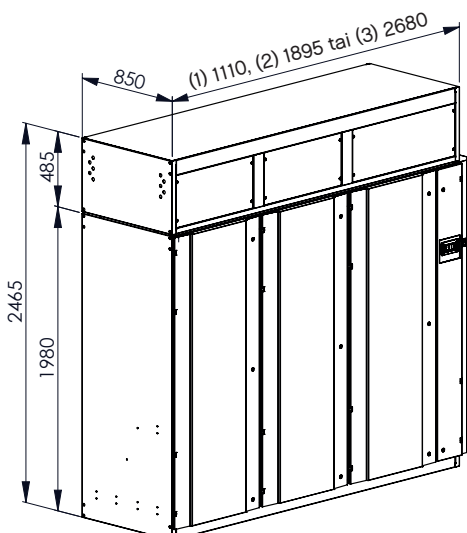
Puhaltimen säätöperiaatteet
vakionopeus
paine-ero säätö
vakio paine säätö
vakioilmavirta säätö
ulkoinen ohjaus
lämpötilaohjaus
2-tie venttiilit
EC-puhaltimet
Suodatusluokka EU4

Lisävarusteet

3-tie venttiilit
Kostutin, useita kapasiteetteja 5 – 15 kg/h
Jälkilämmitys, sähkövastus
Suodatusluokka EU7
Kondenssivesipumppu
Ulkoinen kondenssiallas
Ilmakierron sulkupelti
Asennusjalusta
Puhallusaukon varustelu: suojaverkko, säleikkö

Erillisasennettava huonelämpötilan ja -kosteuden anturi
Suodatinvahti
Palohälytintin
Vesivuotohälytintin
Service Next -etävalvonta
Liitännät väylään: Modbus RTU ja Modbus TCP
Ryhmäohjaus

Mitat



Kuvassa plenum koneen päällä. Imu- ja puhallussuunnasta riippuen plenumia ei tarvita tai se voi olla koneen alla.

Kaavio

