

# Chillquick Light

Kompakti vedenjäähdytysjärjestelmä  
portaattomalla tehonsäädöllä



Sisä/ulkoasenteinen  
kylmävesijärjestelmä  
Tehoalue 5 - 20 kW



Teollisuusprosessit



Pienet toimistot



Myymälät

Turvallinen valinta; oleskelutiloissa kulkee aina puhdas vesi

Energiatehokas portaaton tehonsäätö kompressorissa ja puhaltimessa

Pienet kylmäainetilavuudet

Sisäyksikkö helppo sijoittaa oleskelualueelle; pienikokoinen ja siisti muotoilu

Järjestelmä on yksinkertainen asentaa ja putkittaa

## Energiatehokas

Täyttää vuoden

2018 ja 2021

Eco Design

vaatimukset



## Kompakti järjestelmä

Chillquick Light -vedenjäähdytysjärjestelmien tyypillisiä käyttökohteita ovat pienet toimistot, myymälät ja teollisuusprosessien jäähdytys tehoalueella 5...20 kW. Laitos on kehitetty käyttökohteisiin, joissa perinteisesti käytettäisiin suorahöyrysteistä jäähdytysjärjestelmää. Chillquick Light -ratkaisulla vältetään kylmäaineen ja glykolin vieminen oleskelutiloihin, joissa kulkee aina puhdas vesi.

## Pieni sisäyksikkö

Kompaktissa järjestelmässä sisätiloissa on pumppu, vesivaraaja, höyrystin, paisunta-astia, automatiikka ja ohjaussäädin. Teknologian sisäasennuksella taataan järjestelmän häiriötön toiminta ja pitkä käyttöikä

## Vaivaton

Chillquick Light -laitteen huollon tarve on erittäin vähäinen ja huoltotyö voidaan tehdä sisätiloissa. Järjestelmä on nopea asentaa ja käyttöönottaa. Kohteen jäähdytysputkisto voidaan valmistaa pitkälti tiivisteellisillä valmisosilla juottamisen sijasta, jolloin tulitöiden suorittamistarve työmaalla vähenee.

## Energiatehokas

Chillquick Light -vedenjäähdytysjärjestelmän lauhdutinyksikkö asennetaan ulkotilaan. Lauhdutinyksikön energiatehokkuus perustuu portaattomasti säätävään kompressorin ja puhaltimen.

## Toiminnallisuudet

### Vaihtoehdot:

Vedenjäähdytysjärjestelmä, portaaton säätö

## Vakiovarusteet

### Sisäyksikkö

#### Mekaniikka:

Säiliö tyhjennys- ja ilmausventtiilillä  
Vesipiirin täyttöyhde  
Kalvopaisunta-astia ja varoventtiili  
Putkilähdöt kierreyhteillä  
Varustelu 3-tie jäähdytysjärjestelmään  
Höyrystin  
Höyrystinpiirin pumppu (säätävä A-energialuokan pumppu)  
Elektroninen paisuntaventtiili  
Nestelasi  
Magneettiventtiili  
Suodatinkuivain

#### Sähkö & automaatio

Ohjaussäädin käyttöliittymällä  
Painelähtetimet matala- ja korkeapaine  
Kytentäpaikat ulkoisille ja ulkoyksikön kaapeleille  
Ohjauskytkin  
Sähköiset indikoinnit taloautomaatioon

### Ulkoyksikkö

Portaattomasti säätävä scroll kompressori  
Äänieristeet kompressorille ja rungolle  
Cu/Al lämmönvaihdin  
Öljynerotin  
Kylmäpiirin takaisku- ja sulkuventtiilit  
Näkölasit kompressori ja nestelinja  
Pisaranerotin  
EC-puhallin  
Pääkytkin ja muut sähköiset suojavarusteet  
Matala- ja korkeapainekeytkimet  
Vakioväri RAL7035  
Suojaverkko puhaltimelle & lauhduttimelle  
Konehuoneen lämmitys & termostaatti

## Lisävarusteet

### Sisäyksikkö

Prosessivarustus (mahdollistaa käymisen ulkolämpötilalle -30°C)  
Ohjaussäädin laajennetulla käyttöliittymällä  
Varustelu 2-tieventtiilisäätöiseen jäähdytysjärjestelmään  
Lämpötila- tai kastepistesäädetty piiri  
Taajuusmuuttaja pumput  
Taloautomaatioväylä liitynnät

### Ulkoyksikkö

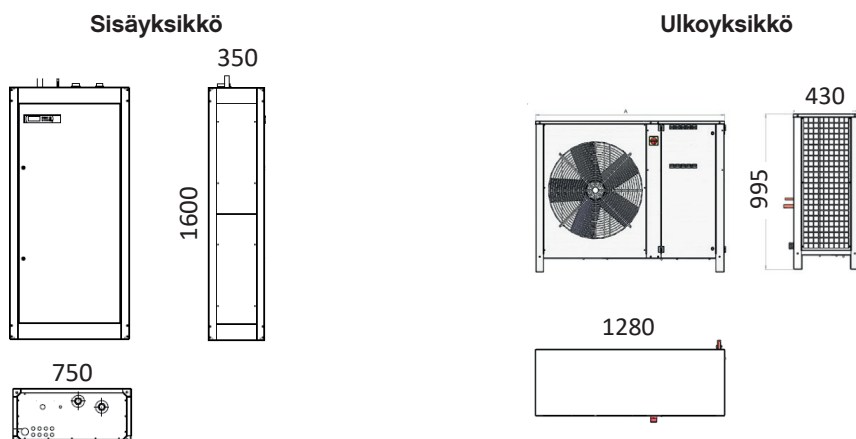
Prosessivarustus (mahdollistaa käymisen ulkolämpötilalle -30°C)

## Suoritusarvot

Konekoko	4	6
Jäähdytysteho kW	12	17
Tehonsäätö	Portaaton	
Kylmäpiirejä kpl	1	1
Sisäyksikkö		
Syöttö A V-Ph-Hz	10A 230-1-50	
Ottoteho kW*	0,4	0,4
Putkilähdöt vesipiiri	R 1-1/4 ulkokierre	
Ulkoyksikkö		
Syöttö A V-Ph-Hz	20A 400-3-50	
Ottoteho kW	3,6	6
Ääni dB(A)**	37	39

Suoritusarvot lämpötiloilla: vesi 7/12°C, ulkoilma 30°C  
\*ottotehot koneikon käydessä täydellä teholla  
\*\* äänenpaine 10 m etäisyydellä vapaassa kentässä

## Mitat



Valintaohjelmassa tarkemmat mittakuvat