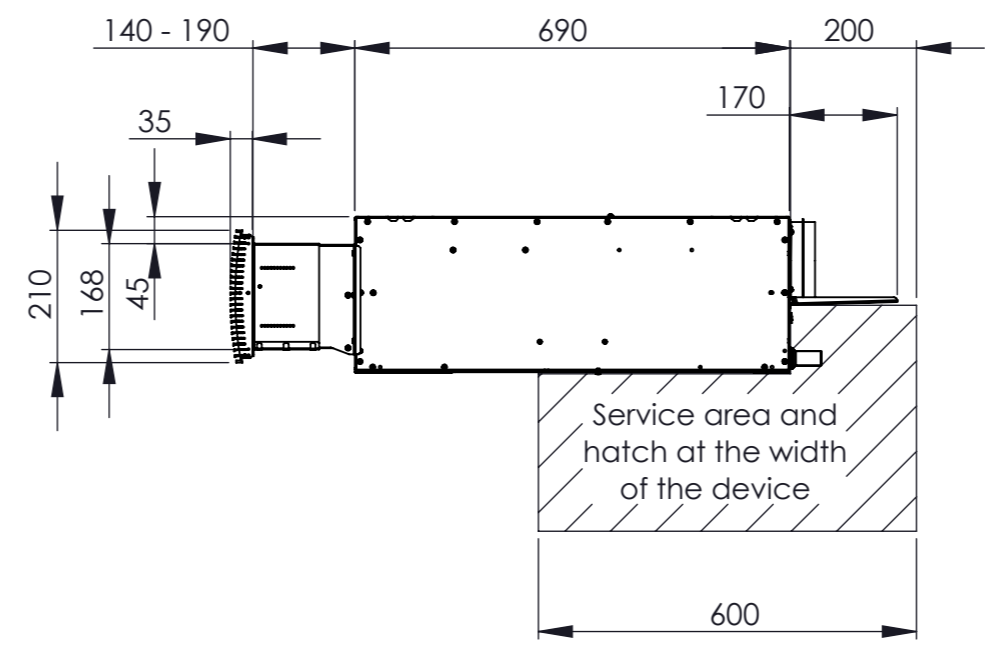
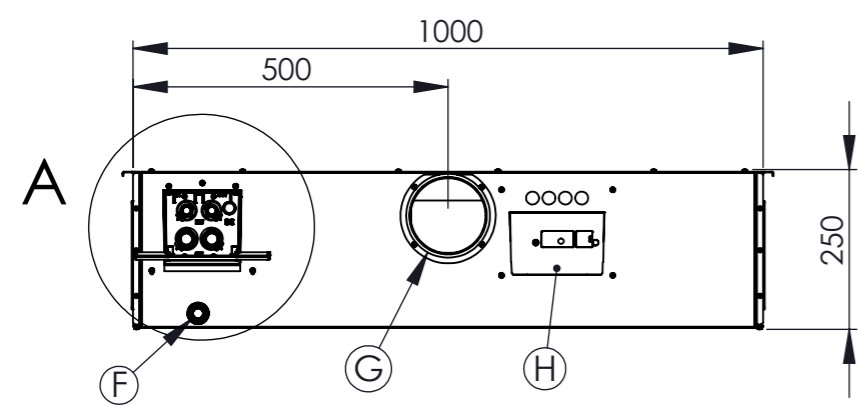
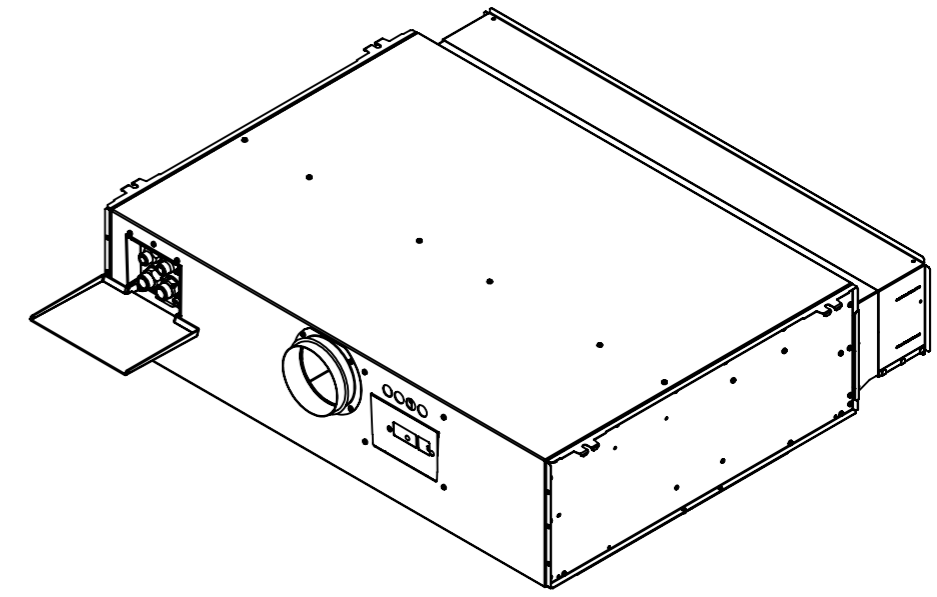


DETAIL A SCALE 1 : 5

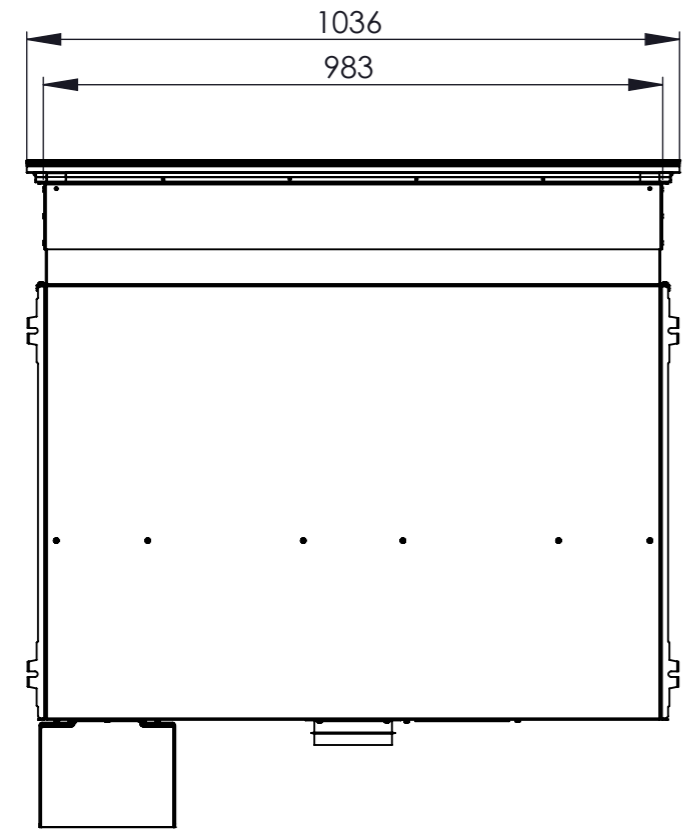
A	Hot water in	1/2"
B	Hot water out	1/2"
C	Cooling water in	3/4"
D	Cooling water out	3/4"
E	Condensate water pump outlet; hose length 600 mm	OD 15 mm
F	Free drainage outlet	ID 18 mm
G	Fresh air connection	Ø125 mm
H	Electrical connection	



Service area and hatch at the width of the device



TOP



	Kuvaus: Puhallinpatteri Grand Vari / Vari Pro 100 Description: Fan coil unit		Massa: 56.0 Kg Mass: Materiaali: Material: Pintakäs. Treatment: Värisävy: Color: Suunnittelija: Designed By: KSC
	Suhde / Scale A3 1:12	Yleistoleranssi General tol.	
Pvm: Date: 31.01.2017	Piirustus: Drawing: GV_100	B.5	Resurssiryhmä 1: Resource group 1: Puhallinpatterit Sivun no: Sheet No: 1 (1)