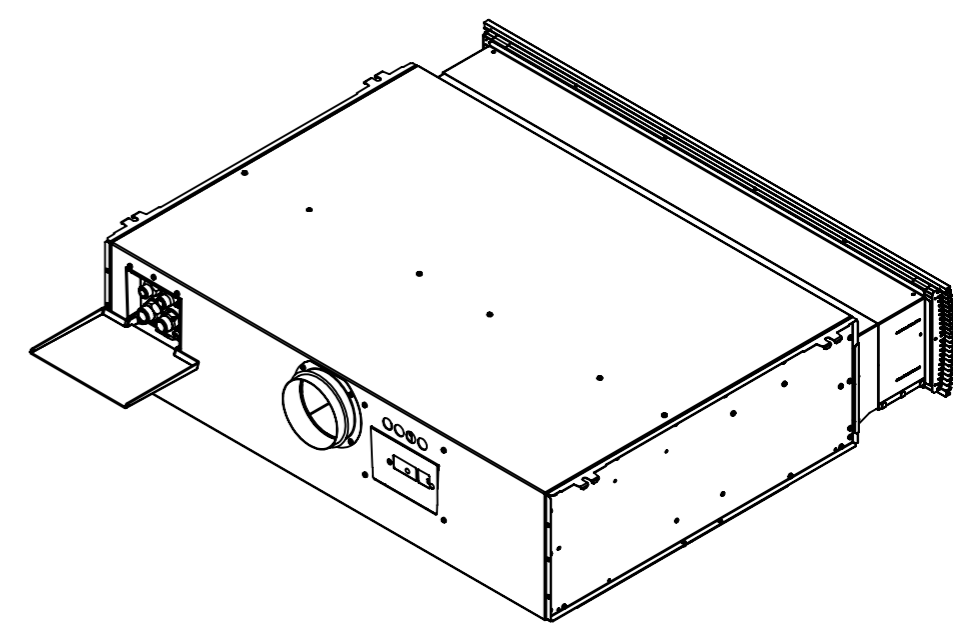


A	Kuuma vesi sisään Hot water in VB in Varmt vann	FI EN SE NO	1/2" Ulkokierre 1/2" external thread 1/2" yttergंगा 1/2" utvendige gjenger
B	Kuuma vesi ulos Hot water out VB ut Varmt vann	FI EN SE NO	1/2" Ulkokierre 1/2" external thread 1/2" yttergंगा 1/2" utvendige gjenger
C	Kylmä vesi sisään Cold water in KB in Kalt vann	FI EN SE NO	3/4" Ulkokierre 3/4" external thread 3/4" yttergंगा 3/4" utvendige gjenger
D	Kylmä vesi ulos Cold water out Kalt vatten Kalt vann	FI EN SE NO	3/4" Ulkokierre 3/4" external thread 3/4" yttergंगा 3/4" utvendige gjenger
E	Kondenssivesipumpun ulostulo Condensate waterpump outlet Kondenspump utlopp Kondensvannpumpe utfold	FI EN SE NO	Ø 15 mm, letkun pituus 600mm hose length 600mm slanglängd 600mm slangelengde 600mm
F	Vapaakaadon ulostulo Free drainage outlet fri dränering utlopp fri drenering utflod	FI EN SE NO	Ø 18 mm
G	Raifisilmayhde Fresh air connection Luftanslutning Tilkobling for friskluft	FI EN SE NO	Ø125 mm
H	Sähköiset liitännät Electrical connection elektriska anslutningar elektriske tilkoblinger	FI EN SE NO	



	Kuvaus: Puhallinpatteri Grand Vari / Vari Pro 100		Massa: Mass: 56.0 Kg
	Description: Fan coil unit		Materiaali: Material: - Pintakäs. Treatment:
Suhde / Scale A3 1:12	Yleistoleranssi General tol.	Nimiketunnus: Item code: N01005553	Värisävy: Color: - Suunnittelija: Designed By: KSC
Pvm: Date: 31.01.2017	Piirustus: Drawing: GV_100 B.6	Resurssiryhmä 1: Resource group 1: Puhallinpatterit	Sivu no: Sheet No: 1 (1)