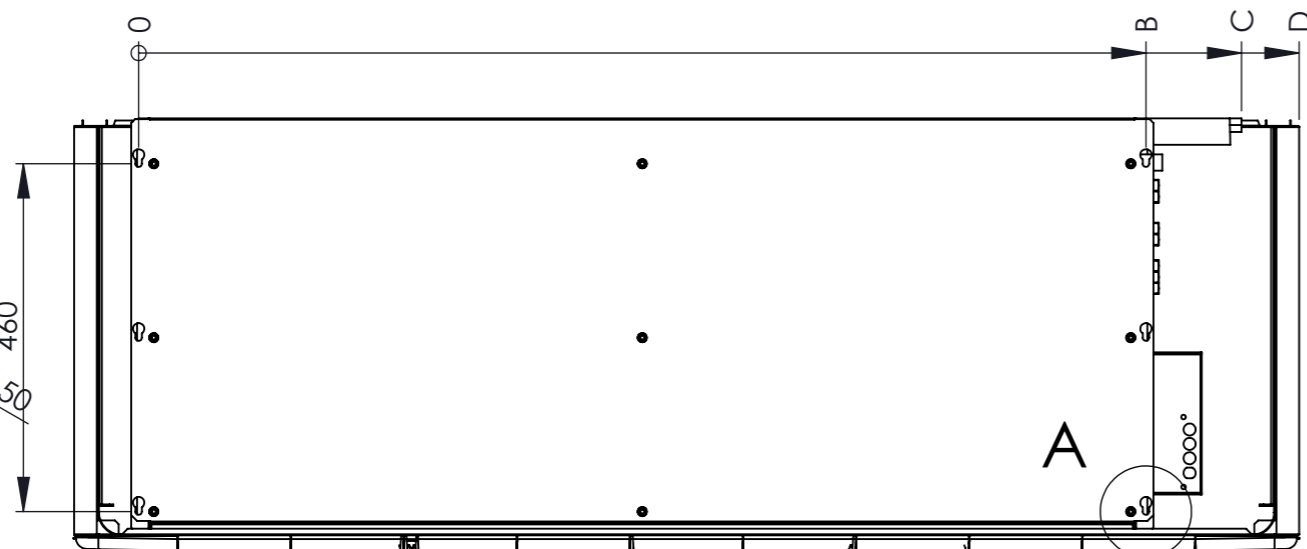
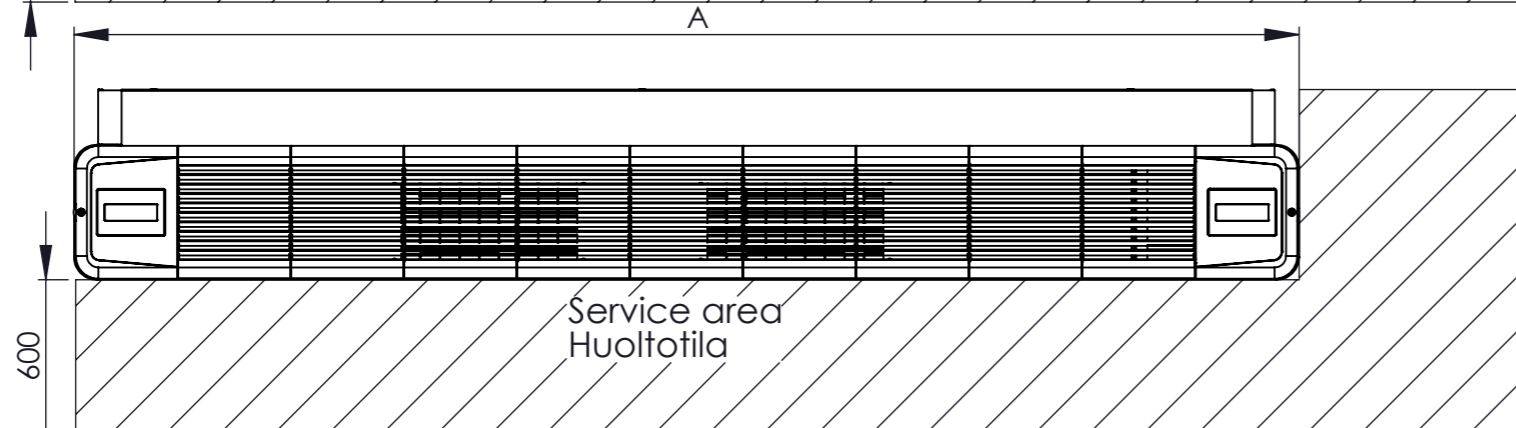
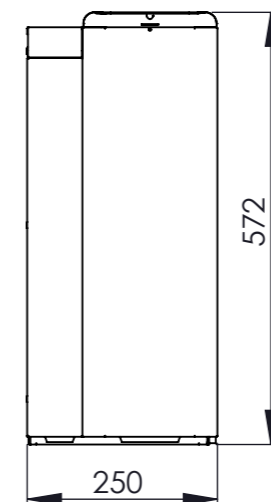
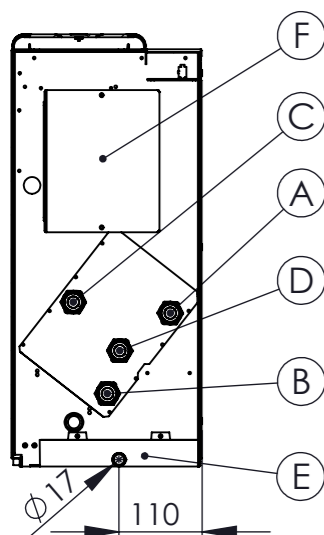
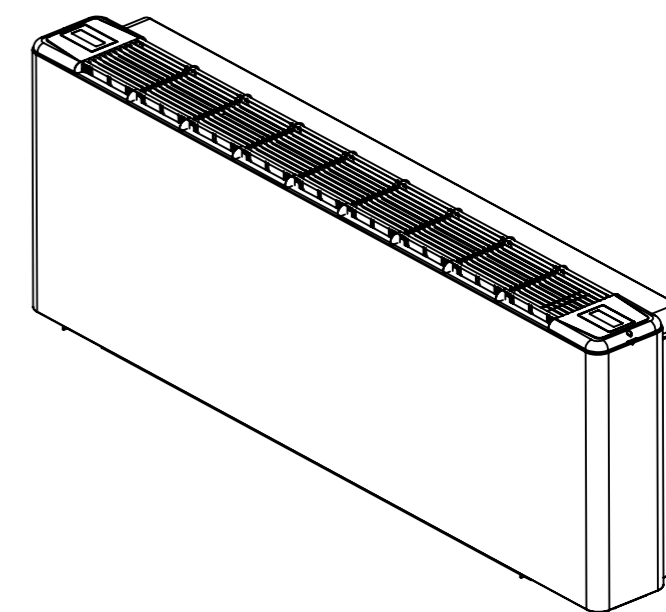


SECTION B-B



DETAIL A
SCALE 1 : 4

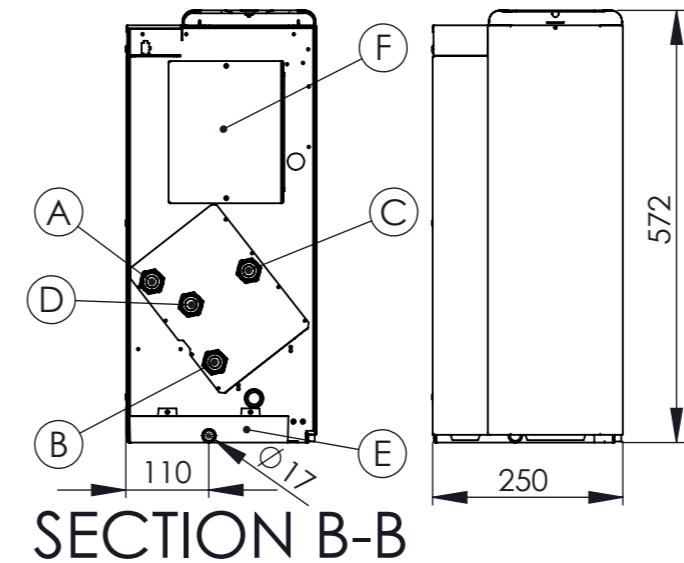
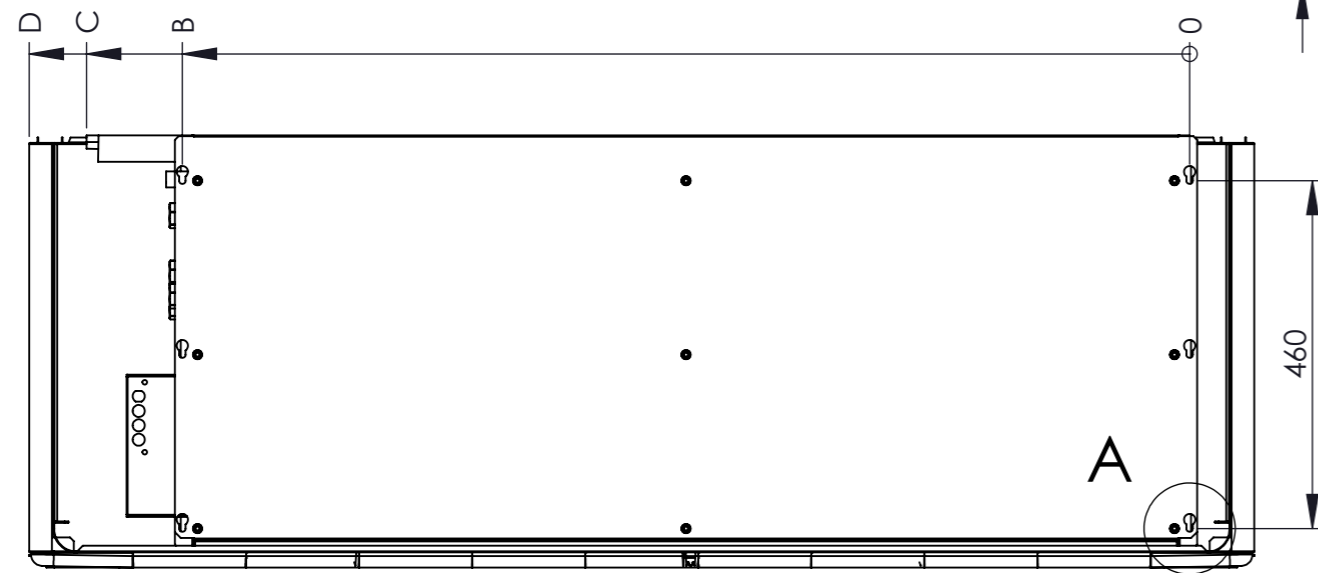
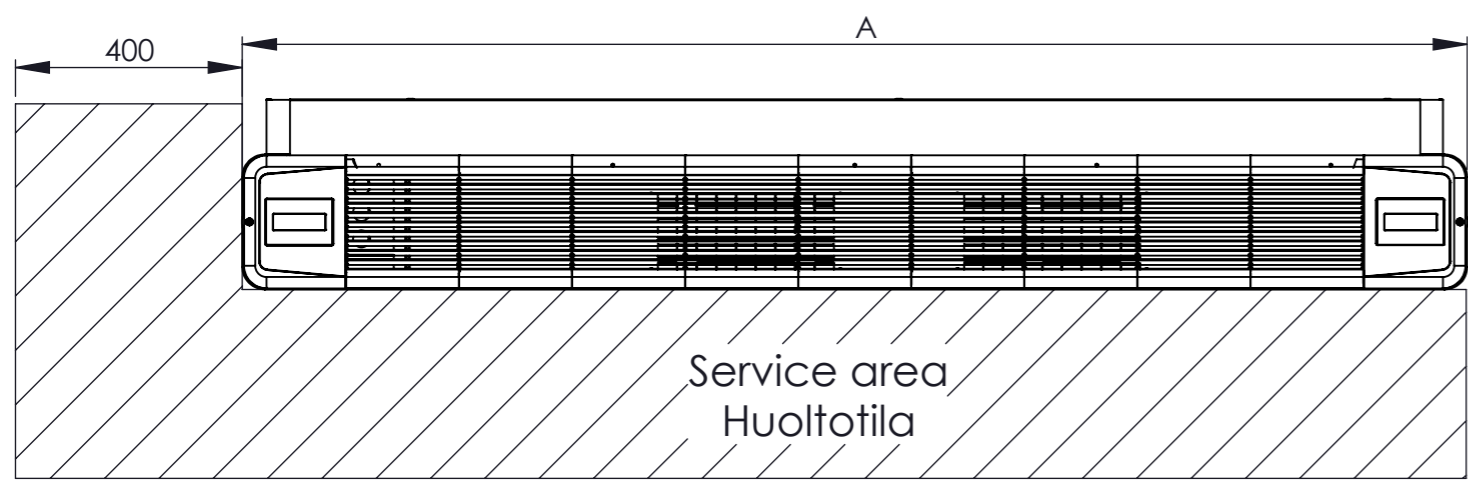
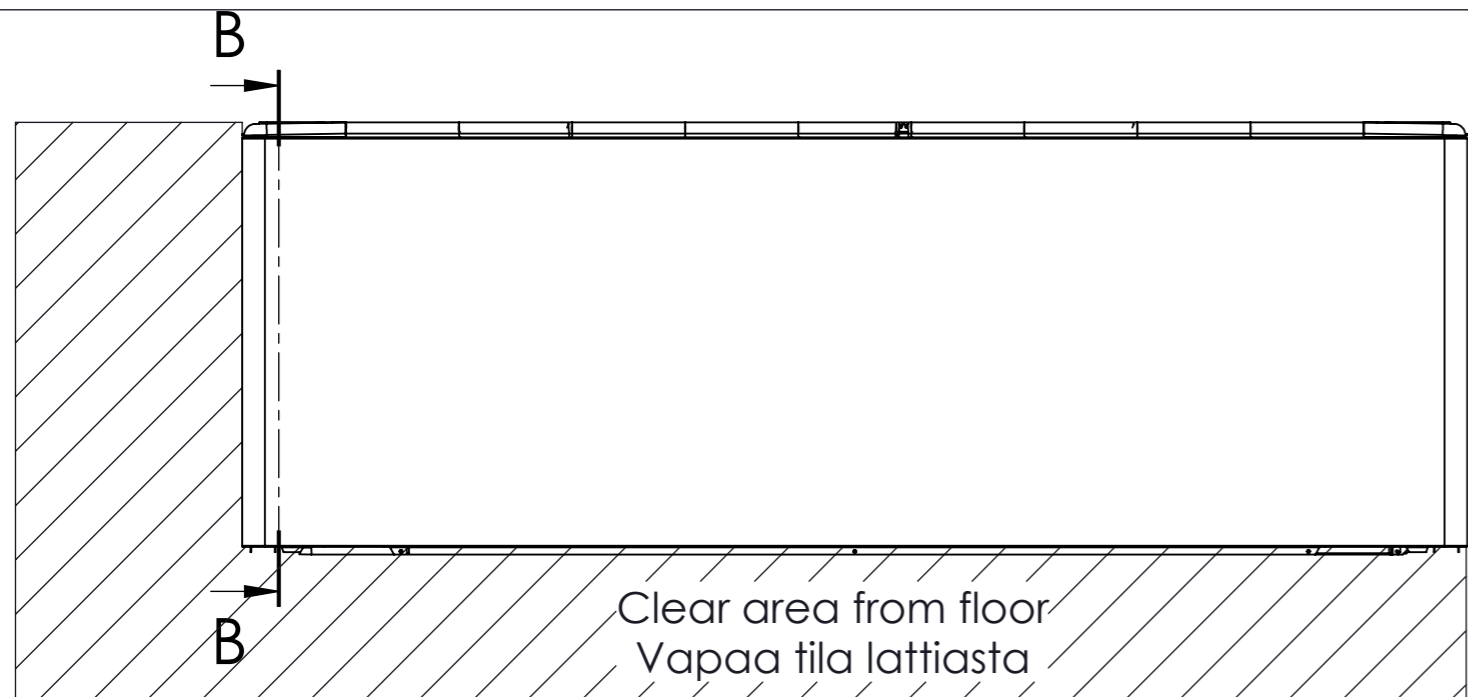
A	Kuuma vesi sisään Hot water in VB in Varmt vann	FI EN SE NO	3/4" Ulkokierre 3/4" external thread 3/4" yttergंगा 3/4" utvendige gjenger
B	Kuuma vesi ulos Hot water out VB ut Varmt vann	FI EN SE NO	3/4" Ulkokierre 3/4" external thread 3/4" yttergंगा 3/4" utvendige gjenger
C	Kylmä vesi sisään Cold water in KB in Kalt vann	FI EN SE NO	3/4" Ulkokierre 3/4" external thread 3/4" yttergंगा 3/4" utvendige gjenger
D	Kylmä vesi ulos Cold water out Kalt vatten Kalt vann	FI EN SE NO	3/4" Ulkokierre 3/4" external thread 3/4" yttergंगा 3/4" utvendige gjenger
E	Kondenssikaukalo Drain pan träget avløpspanne	FI EN SE NO	Ø 17mm
F	Sähköiset liitännät Electrical connection elektriska anslutningar elektriske tilkoblinger	FI EN SE NO	



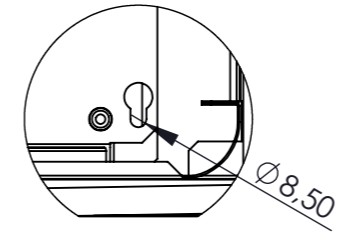
Studio Vari VC, right hand connection

Model Malli	Unit length "A"	Distance "B"	Distance "C"	Distance "D"	Weight (kg)	Number of fan sections
Studio Vari VC 9	1020	732	860	935	35	2
Studio Vari VC 10	1320	1032	1160	1235	43	2
Studio Vari VC 13	1620	1332	1460	1535	53	2
Studio Vari VC 16	1920	1632	1760	1835	65	4

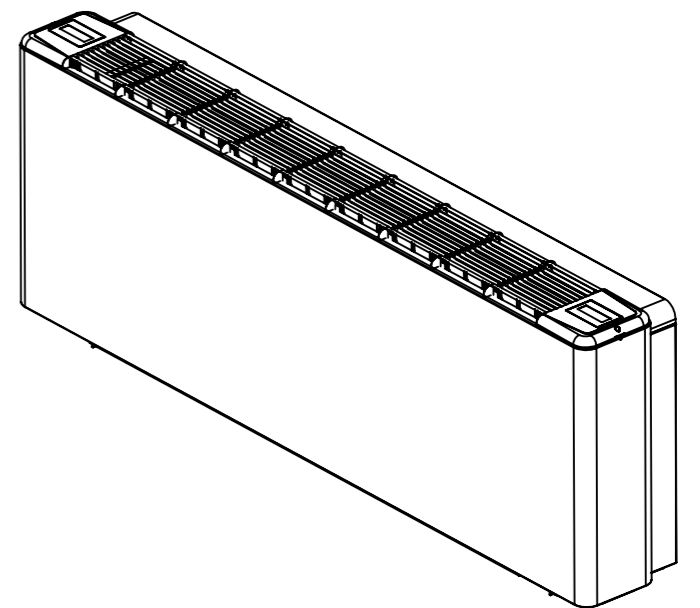
	Kuvaus: Puhallinpatteri Studio Vari VC		Massa: Mass: - Kg
	Description: Fan coil unit Studio Vari VC		Materiaali: Material: - Pintakäs. Treatment:
Suhde / Scale A3 1:10	Yleistoleranssi General tol.	Nimiketunnus: Item code: N01005801	Värisävy: Color: Suunnittelija: Designed By: KSC
Pvm: Date: 04.04.2017	Piirustus: Drawing: Studio_Vari_VC B.3	Resurssiryhmä 1: Resource group 1: Puhallinpatterit	Sivu no: Sheet No: 1 (2)



A	Kuuma vesi sisään Hot water in VB in Varmt vann	FI EN SE NO	3/4" Ulkokierre 3/4" external thread 3/4" yttergänga 3/4" utvendige gjenger
B	Kuuma vesi ulos Hot water out VB ut Varmt vann	FI EN SE NO	3/4" Ulkokierre 3/4" external thread 3/4" yttergänga 3/4" utvendige gjenger
C	Kylmä vesi sisään Cold water in KB in Kalt vann	FI EN SE NO	3/4" Ulkokierre 3/4" external thread 3/4" yttergänga 3/4" utvendige gjenger
D	Kylmä vesi ulos Cold water out Kalt vatten Kalt vann	FI EN SE NO	3/4" Ulkokierre 3/4" external thread 3/4" yttergänga 3/4" utvendige gjenger
E	Kondenssikaukalo Drain pan träget avløpspanne	FI EN SE NO	Ø 17mm
F	Sähköiset liitännät Electrical connection elektriska anslutningar elektriske filkoblinger	FI EN SE NO	



DETAIL A
SCALE 1 : 4



Studio Vari VC, left hand connection

Model Malli	Unit length "A"	Distance "B"	Distance "C"	Distance "D"	Weight (kg)	Number of fan sections
Studio Vari VC 9	1020	732	860	935	35	2
Studio Vari VC 10	1320	1032	1160	1235	43	2
Studio Vari VC 13	1620	1332	1460	1535	53	2
Studio Vari VC 16	1920	1632	1760	1835	65	4

	Kuvaus: Puhallinpatteri Studio Vari VC		Massa: - Kg
	Description: Fan coil unit Studio Vari VC		Materiaali: -
Suhde / Scale A3 1:10	Yleistoleranssi General tol.		Materiaali: Pintakäs. Treatment:
Pvm: Date: 04.04.2017	Piirustus: Drawing: Studio_Vari_VC B.3		Nimiketunnus: Item code: N01005801
		Resurssiryhmä 1: Resource group 1: Puhallinpatterit	Sivu no: Sheet No: 2 (2)