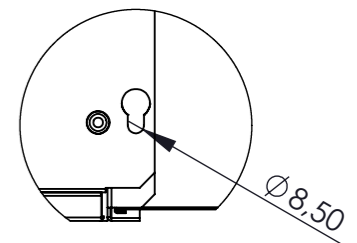
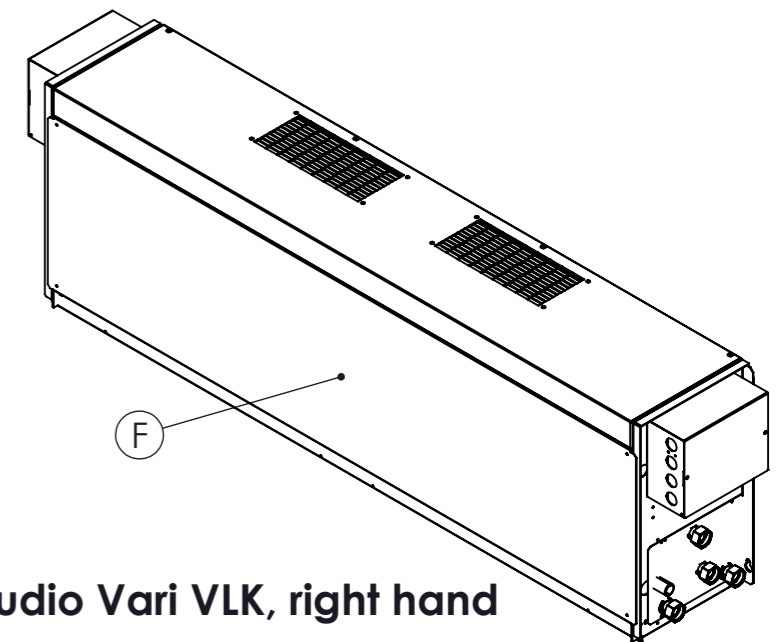


A	Kuuma vesi sisään Hot water in VB in Varmt vann	FI EN SE NO	3/4" Ulkokierre 3/4" external thread 3/4" yttergंगा 3/4" utvendige gjenger
B	Kuuma vesi ulos Hot water out VB ut Varmt vann	FI EN SE NO	3/4" Ulkokierre 3/4" external thread 3/4" yttergंगा 3/4" utvendige gjenger
C	Kylmä vesi sisään Cold water in KB in Kalt vann	FI EN SE NO	3/4" Ulkokierre 3/4" external thread 3/4" yttergंगा 3/4" utvendige gjenger
D	Kylmä vesi ulos Cold water out Kalt vatten Kalt vann	FI EN SE NO	3/4" Ulkokierre 3/4" external thread 3/4" yttergंगा 3/4" utvendige gjenger
E	Sähköiset liitännät Electrical connection elektriska anslutningar elektriske tilkoblinger	FI EN SE NO	
F	Huoltoluukku Service hatch service lucka service luke	FI EN SE NO	



DETAIL A
SCALE 1 : 4

DETAIL B



Studio Vari VLK, right hand

Model	Unit length "A"	Distance "B"	Weight (kg)	Number of fan sections	C	D
Studio Vari VLK 9	752	732	33	2	57	638
Studio Vari VLK 10	1052	1032	40	2	207	638
Studio Vari VLK 13	1352	1332	49	2	357	638
Studio Vari VLK 16	1652	1632	59	4	107	1438



Kuvaus: Puhallinpatteri Studio Vari VLK

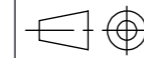
Description: Fan coil unit Studio Vari VLK

Suhde / Scale

A3 1:10

Yleistoleranssi

General tol.



Nimiketunnus:

Item code:

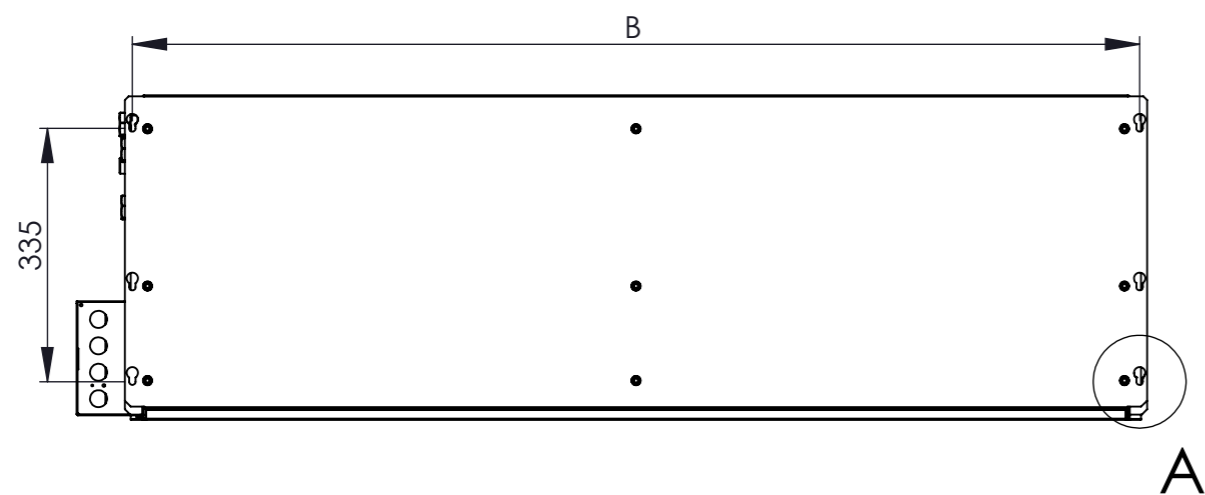
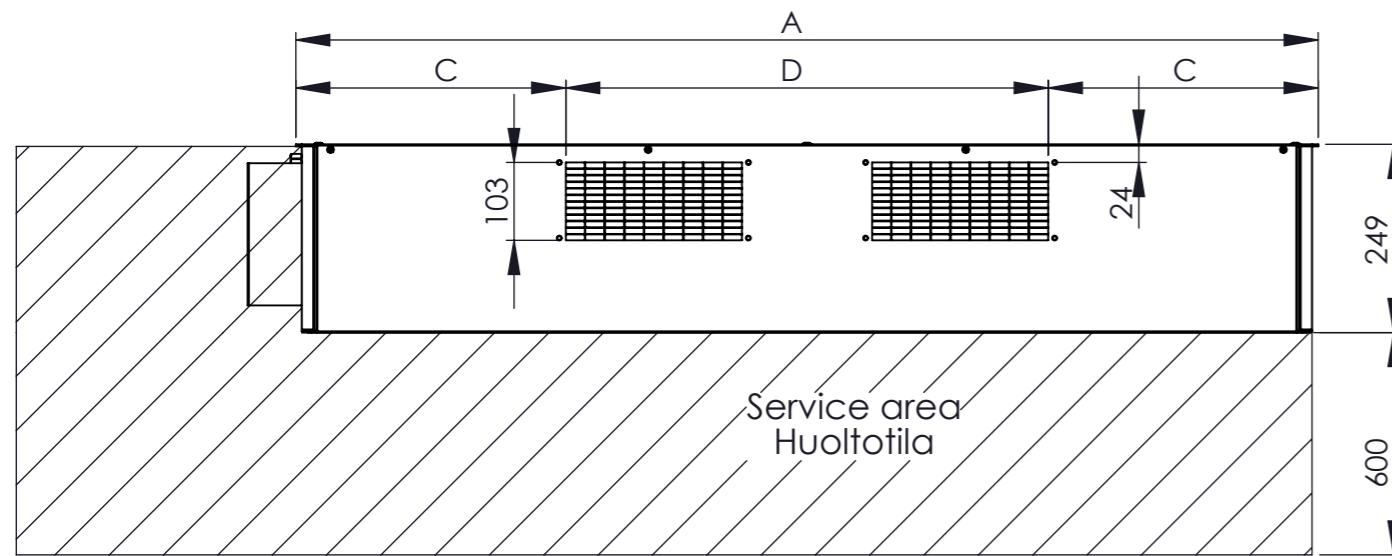
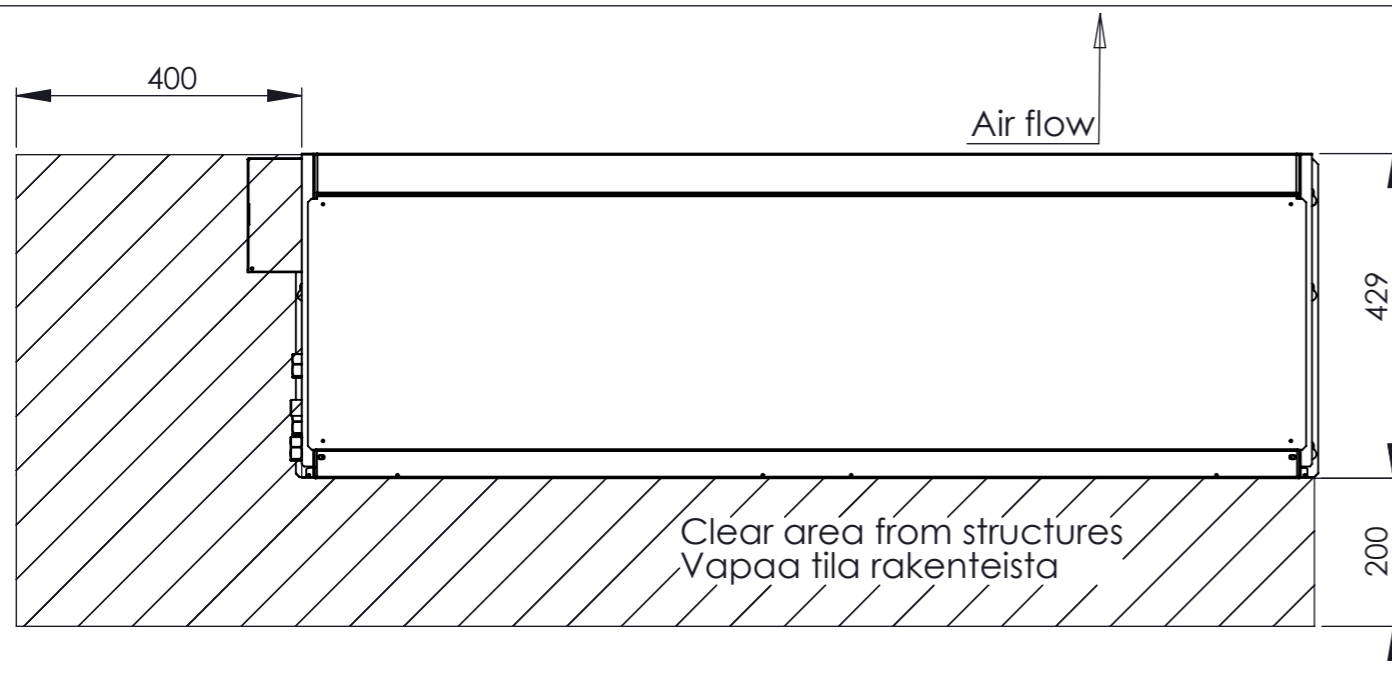
N01005786

Pvm:
Date: 16.03.2017

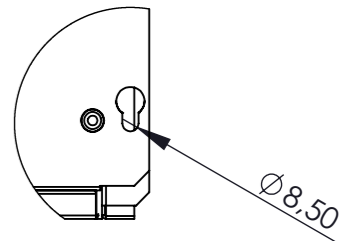
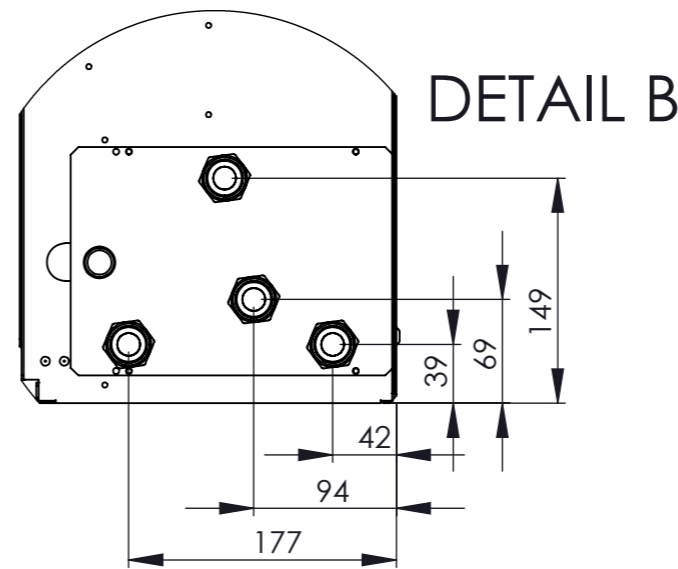
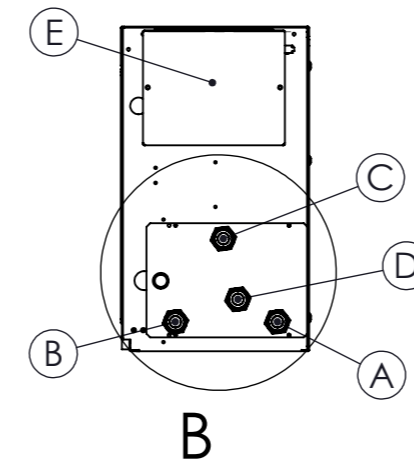
Piirustus:
Drawing: Studio_Vari_VLK B.3

Resurssiryhmä 1:
Resource group 1: Puhallinpatterit

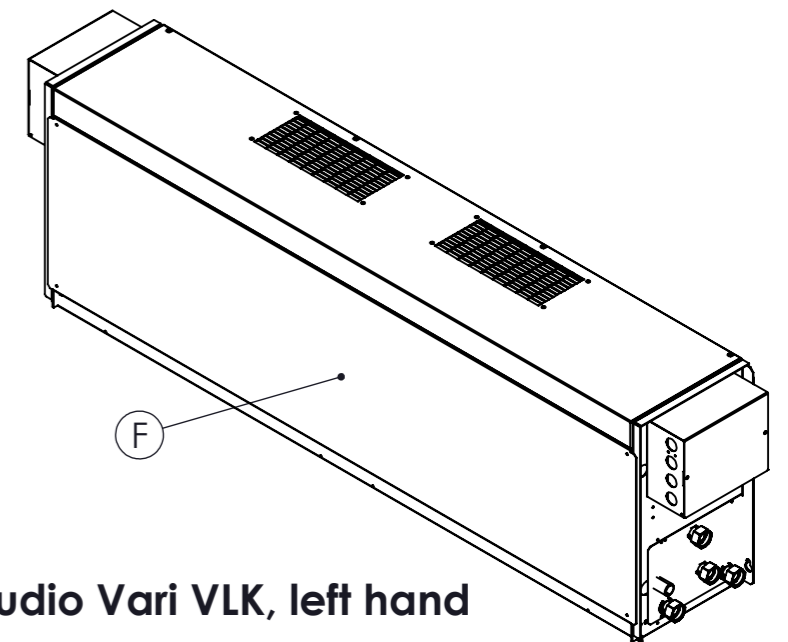
Massa:
Mass: - Kg
Materiaali:
Material: -
Pintakäs.
Treatment:
Värisävy:
Color:
Suunnittelija:
Designed By: MKA
Sivu no:
Sheet No: 1 (2)



A



DETAIL A
SCALE 1 : 4



Studio Vari VLK, left hand

A	Kuuma vesi sisään Hot water in VB in Varmt vann	FI EN SE NO	3/4" Ulkokierre 3/4" external thread 3/4" yttergänga 3/4" utvendige gjenger
B	Kuuma vesi ulos Hot water out VB ut Varmt vann	FI EN SE NO	3/4" Ulkokierre 3/4" external thread 3/4" yttergänga 3/4" utvendige gjenger
C	Kylmä vesi sisään Cold water in KB in Kalt vann	FI EN SE NO	3/4" Ulkokierre 3/4" external thread 3/4" yttergänga 3/4" utvendige gjenger
D	Kylmä vesi ulos Cold water out Kalt vatten Kalt vann	FI EN SE NO	3/4" Ulkokierre 3/4" external thread 3/4" yttergänga 3/4" utvendige gjenger
E	Sähköiset liitännät Electrical connection elektriska anslutningar elektriske tilkoblinger	FI EN SE NO	
F	Huoltoluukku Service hatch service lucka service luke	FI EN SE NO	

Model	Unit length "A"	Distance "B"	Weight (kg)	Number of fan sections	C	D
Studio Vari VLK 9	752	732	33	2	57	638
Studio Vari VLK 10	1052	1032	40	2	207	638
Studio Vari VLK 13	1352	1332	49	2	357	638
Studio Vari VLK 16	1652	1632	59	4	107	1438

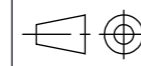


Kuvaus: Puhallinpatteri Studio Vari VLK

Description: Fan coil unit Studio Vari VLK

Suhde / Scale
A3 1:10

Yleistoleranssi
General tol.



Nimiketunnus:
Item code: N01005786

Pvm:
Date: 16.03.2017

Piirustus:
Drawing: Studio_Vari_VLK B.3

Resurssiryhmä 1:
Resource group 1: Puhallinpatterit

Massa:
Mass: - Kg
Materiaali:
Material: -
Pintakäs.
Treatment:
Värisävy:
Color:
Suunnittelija:
Designed By: MKA
Sivu no:
Sheet No: 2 (2)