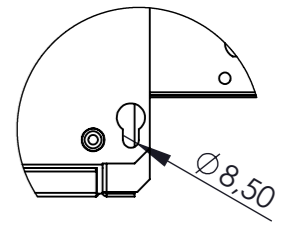
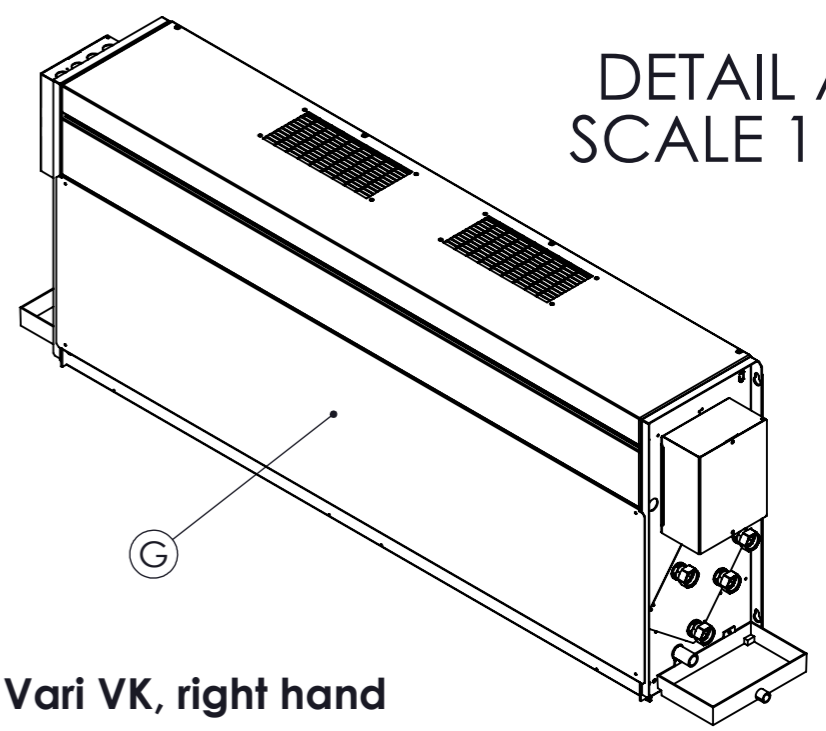


A	Kuuma vesi sisään Hot water in VB in Varmt vann	FI EN SE NO	3/4" Ulkokierre 3/4" external thread 3/4" yttergंगा 3/4" utvendige gjenger
B	Kuuma vesi ulos Hot water out VB ut Varmt vann	FI EN SE NO	3/4" Ulkokierre 3/4" external thread 3/4" yttergंगा 3/4" utvendige gjenger
C	Kylmä vesi sisään Cold water in KB in Kalt vann	FI EN SE NO	3/4" Ulkokierre 3/4" external thread 3/4" yttergंगा 3/4" utvendige gjenger
D	Kylmä vesi ulos Cold water out Kalt vatten Kalt vann	FI EN SE NO	3/4" Ulkokierre 3/4" external thread 3/4" yttergंगा 3/4" utvendige gjenger
E	Kondenssikaualo Drain pan träget avløpspanne	FI EN SE NO	Ø 17mm
F	Sähköiset liitännät Electrical connection elektriska anslutningar elektriske tilkoblinger	FI EN SE NO	
G	Huoltoluukku Service hatch service lucka service luke	FI EN SE NO	



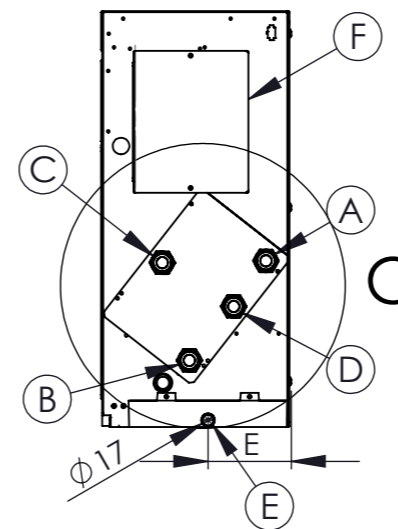
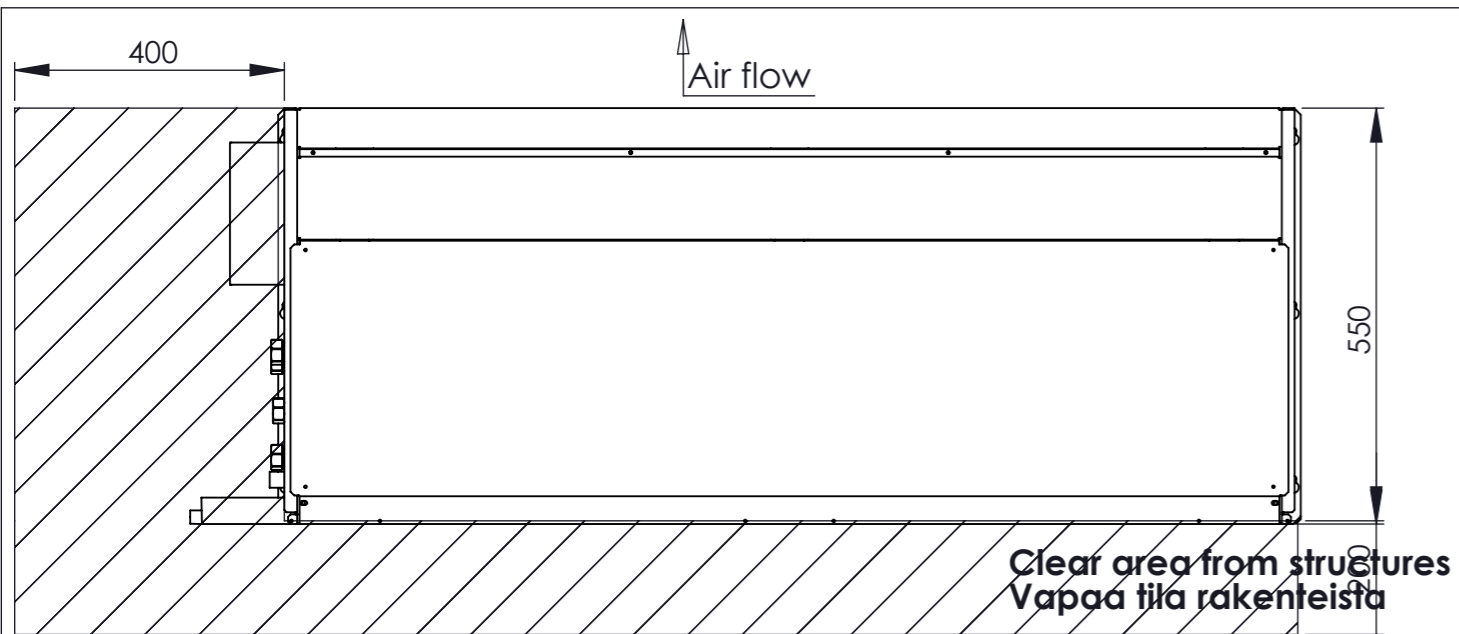
DETAIL A  
SCALE 1 : 4



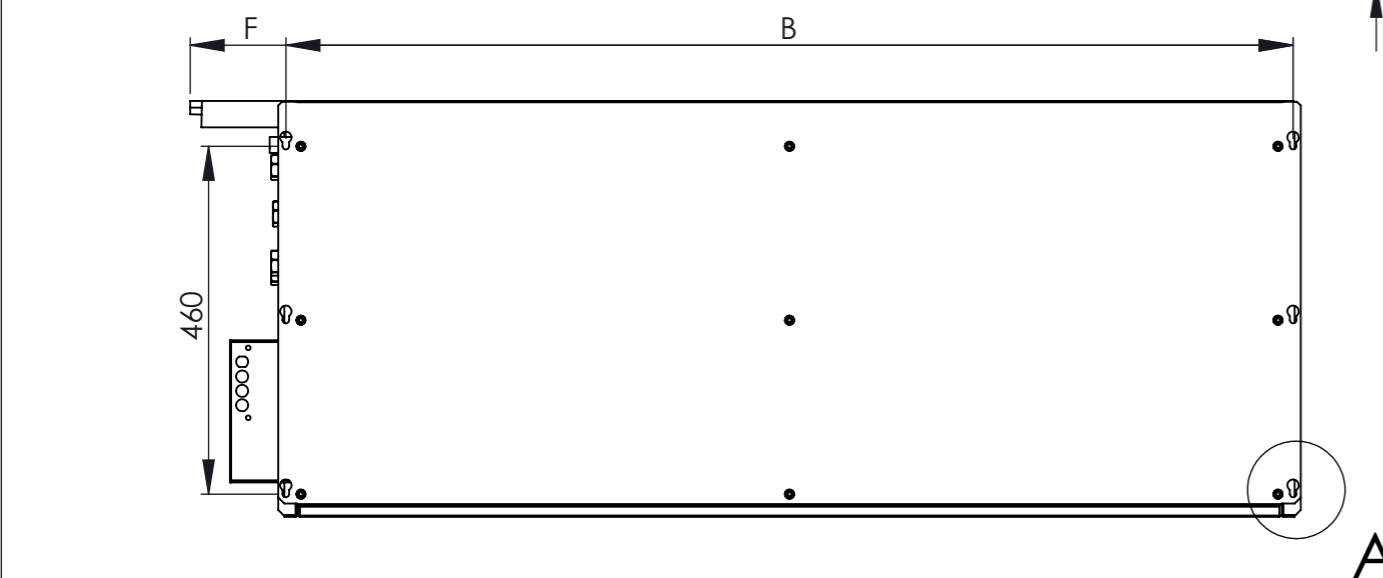
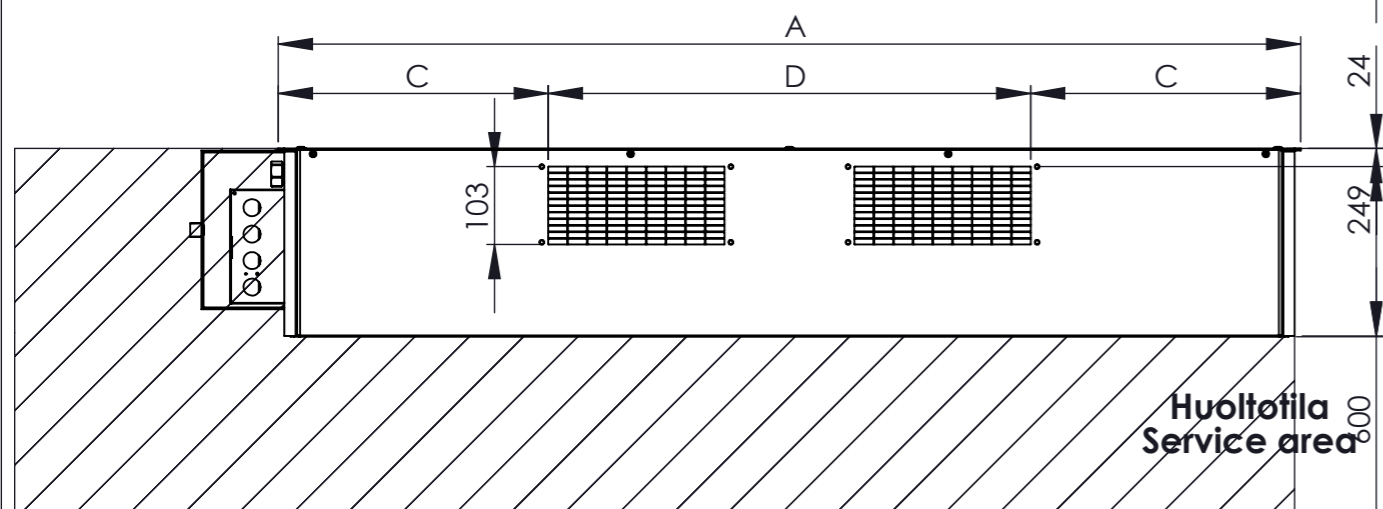
Studio Vari VK, right hand

Model	Unit length "A"	Distance "B"	Distance "E"	Distance "F"	Weight (kg)	Number of fan sections	C	D
Studio Vari VK 9	752	732	110	126	33	2	57	638
Studio Vari VK 10	1052	1032	110	126	40	2	207	638
Studio Vari VK 13	1352	1332	110	126	49	2	357	638
Studio Vari VK 16	1652	1632	110	126	59	4	107	1438

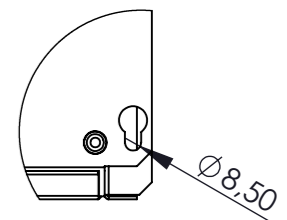
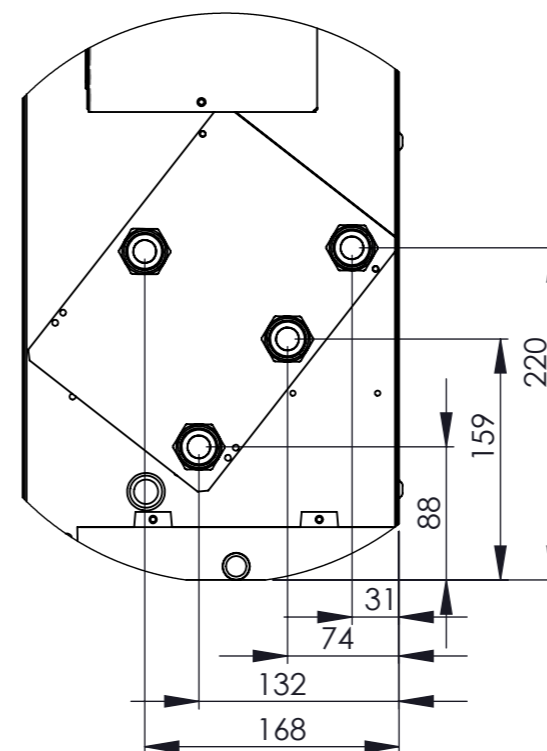
	Kuvaus: Puhallinpatteri Studio Vari VK		Massa: - Kg
	Description: Fan coil unit Studio Vari VK		Materiaali: -
Suhde / Scale A3 1:10	Yleistoleranssi General tol.	Nimiketunnus: Item code: N01005792	Värisävy: Color:
Pvm: Date: 14.03.2017	Piirustus: Drawing: Studio_Vari_VK B.2	Resurssiryhmä 1: Resource group 1: Puhallinpatterit	Suunnittelija: Designed By: MKA
			Sivu no: Sheet No: 1 (2)



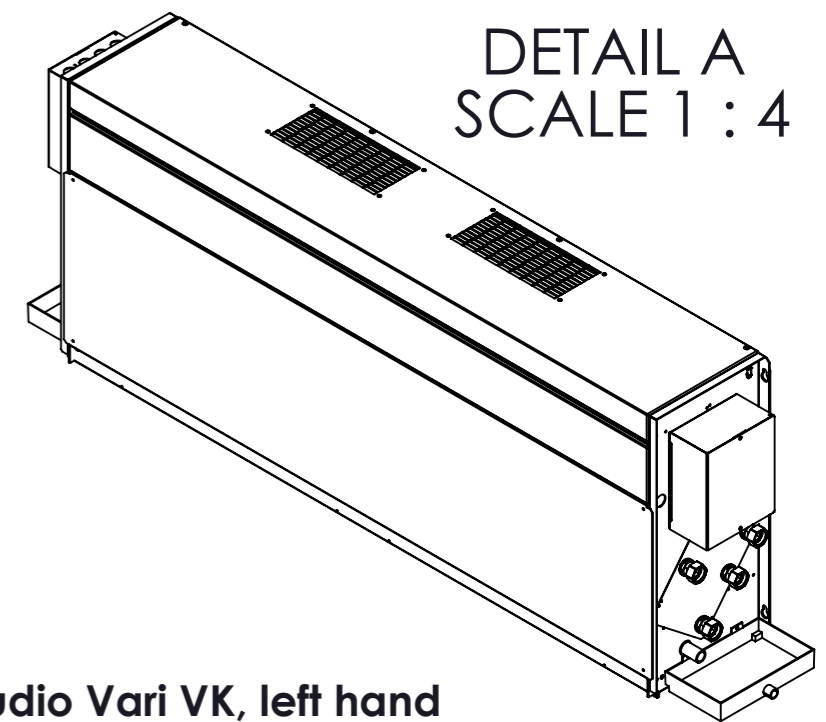
A	Kuuma vesi sisään Hot water in VB in Varmt vann	FI EN SE NO	3/4" Ulkokierre 3/4" external thread 3/4" yttergंगा 3/4" utvendige gjenger
B	Kuuma vesi ulos Hot water out VB ut Varmt vann	FI EN SE NO	3/4" Ulkokierre 3/4" external thread 3/4" yttergंगा 3/4" utvendige gjenger
C	Kylmä vesi sisään Cold water in KB in Kalt vann	FI EN SE NO	3/4" Ulkokierre 3/4" external thread 3/4" yttergंगा 3/4" utvendige gjenger
D	Kylmä vesi ulos Cold water out Kalt vatten Kalt vann	FI EN SE NO	3/4" Ulkokierre 3/4" external thread 3/4" yttergंगा 3/4" utvendige gjenger
E	Kondenssikaualo Drain pan träget avløpspanne	FI EN SE NO	Ø 17mm
F	Sähköiset liittännät Electrical connection elektriska anslutningar elektriske tilkoblinger	FI EN SE NO	
G	Huoltoluukku Service hatch service lucka service luke	FI EN SE NO	



DETAIL C



DETAIL A  
SCALE 1 : 4



Studio Vari VK, left hand

Model	Unit length "A"	Distance "B"	Distance "E"	Distance "F"	Weight (kg)	Number of fan sections	C	D
Studio Vari VK 9	752	732	110	126	33	2	57	638
Studio Vari VK 10	1052	1032	110	126	40	2	207	638
Studio Vari VK 13	1352	1332	110	126	49	2	357	638
Studio Vari VK 16	1652	1632	110	126	59	4	107	1438

	Kuvaus: Puhallinpatteri Studio Vari VK		Massa: - Kg
	Description: Fan coil unit Studio Vari VK		Materiaali: -
Suhde / Scale A3 1:10	Yleistoleranssi General tol.	Nimiketunnus: Item code: N01005792	Värisävy: Color: MKA
Pvm: Date: 14.03.2017	Piirustus: Drawing: Studio_Vari_VK B.2	Resurssiryhmä 1: Resource group 1: Puhallinpatterit	Suunnittelija: Designed By: MKA
			Sivu no: Sheet No: 2 (2)