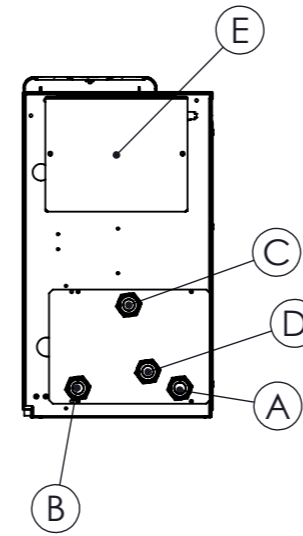
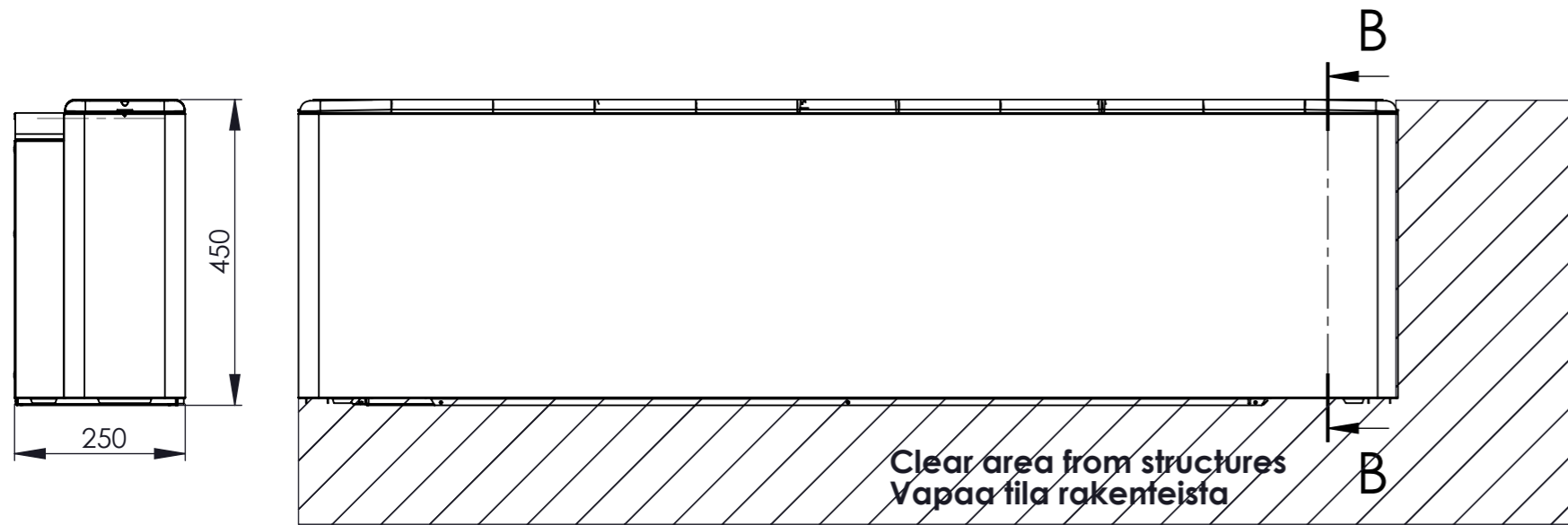
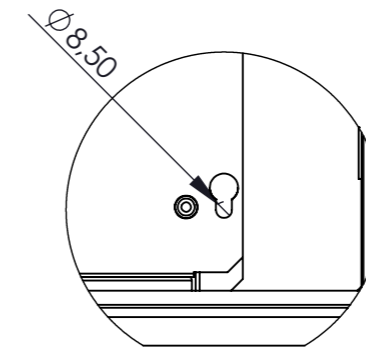
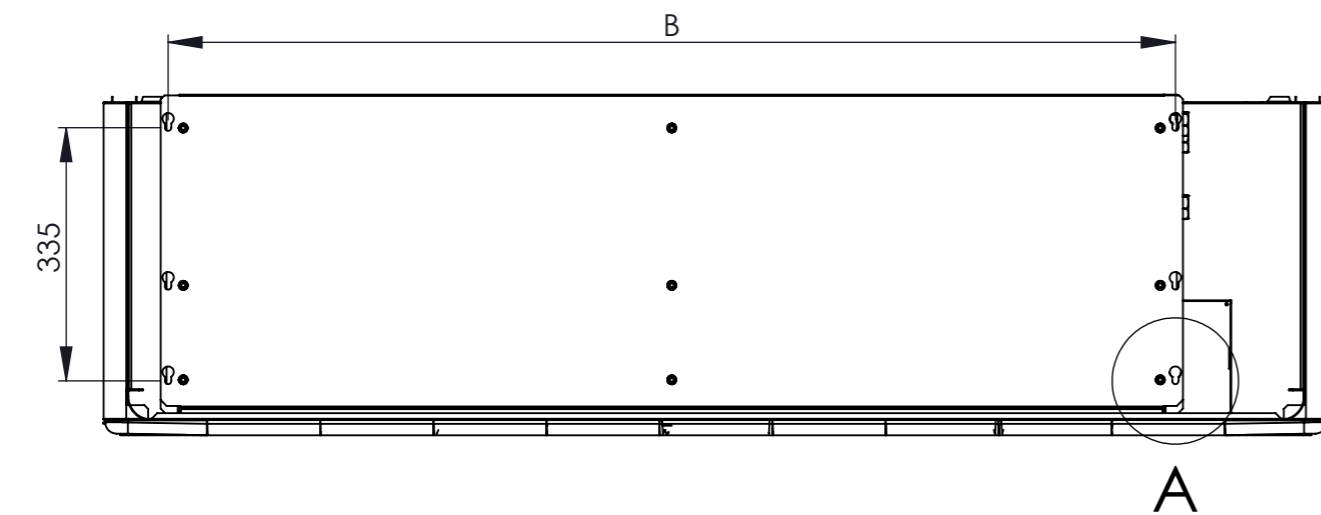
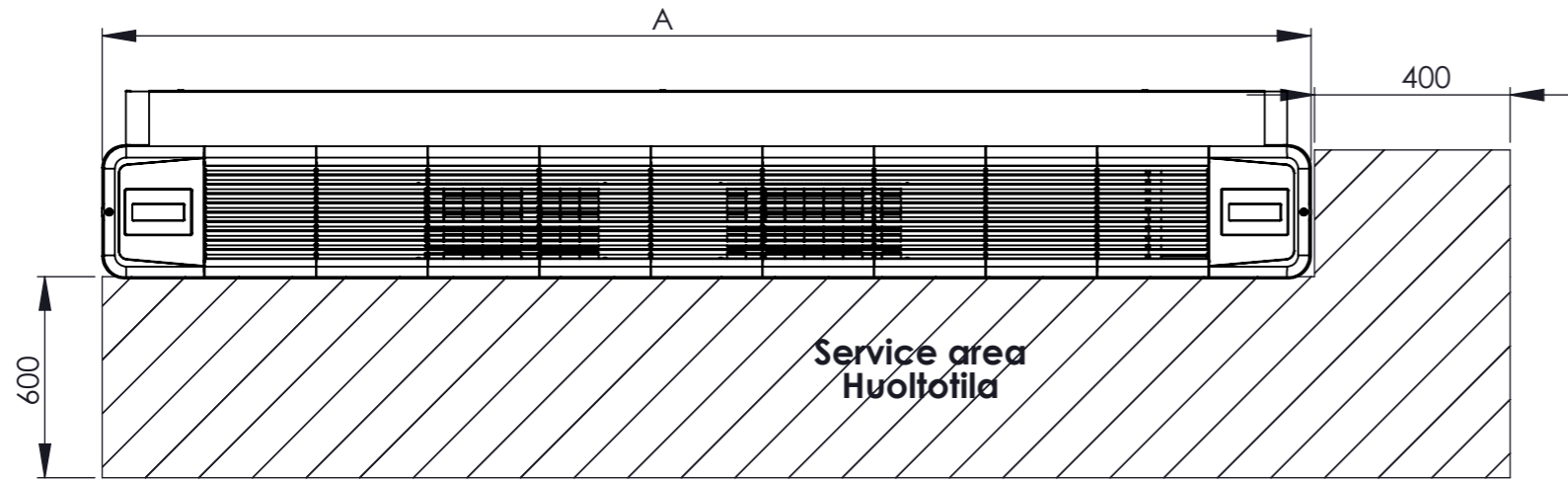


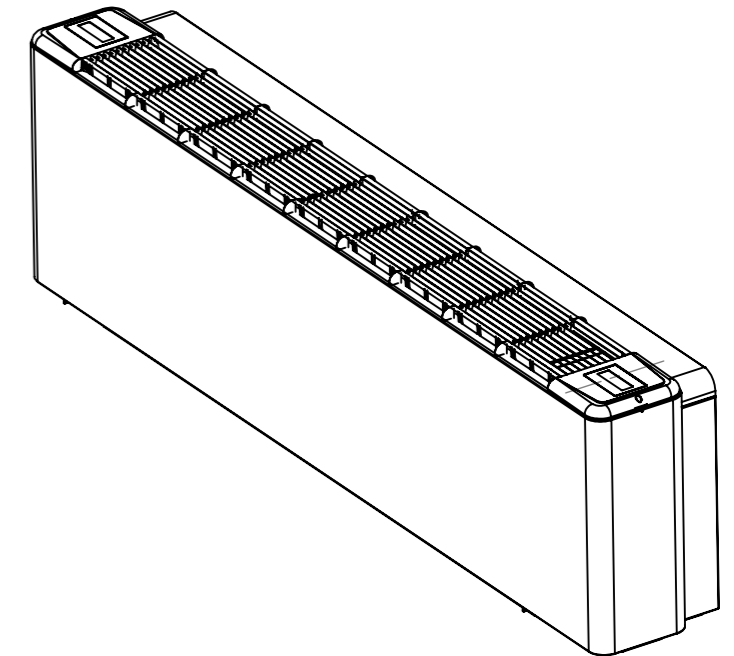
SECTION B-B



A	Kuuma vesi sisään Hot water in VB in Varmt vann	FI EN SE NO	3/4" Ulkokierre 3/4" external thread 3/4" yttergänga 3/4" utvendige gjenger
B	Kuuma vesi ulos Hot water out VB ut Varmt vann	FI EN SE NO	3/4" Ulkokierre 3/4" external thread 3/4" yttergänga 3/4" utvendige gjenger
C	Kylmä vesi sisään Cold water in KB in Kalt vann	FI EN SE NO	3/4" Ulkokierre 3/4" external thread 3/4" yttergänga 3/4" utvendige gjenger
D	Kylmä vesi ulos Cold water out Kalt vatten Kalt vann	FI EN SE NO	3/4" Ulkokierre 3/4" external thread 3/4" yttergänga 3/4" utvendige gjenger
E	Sähköiset liitännät Electrical connection elektriska anslutningar elektriske tilkoblinger	FI EN SE NO	



DETAIL A
SCALE 1 : 4

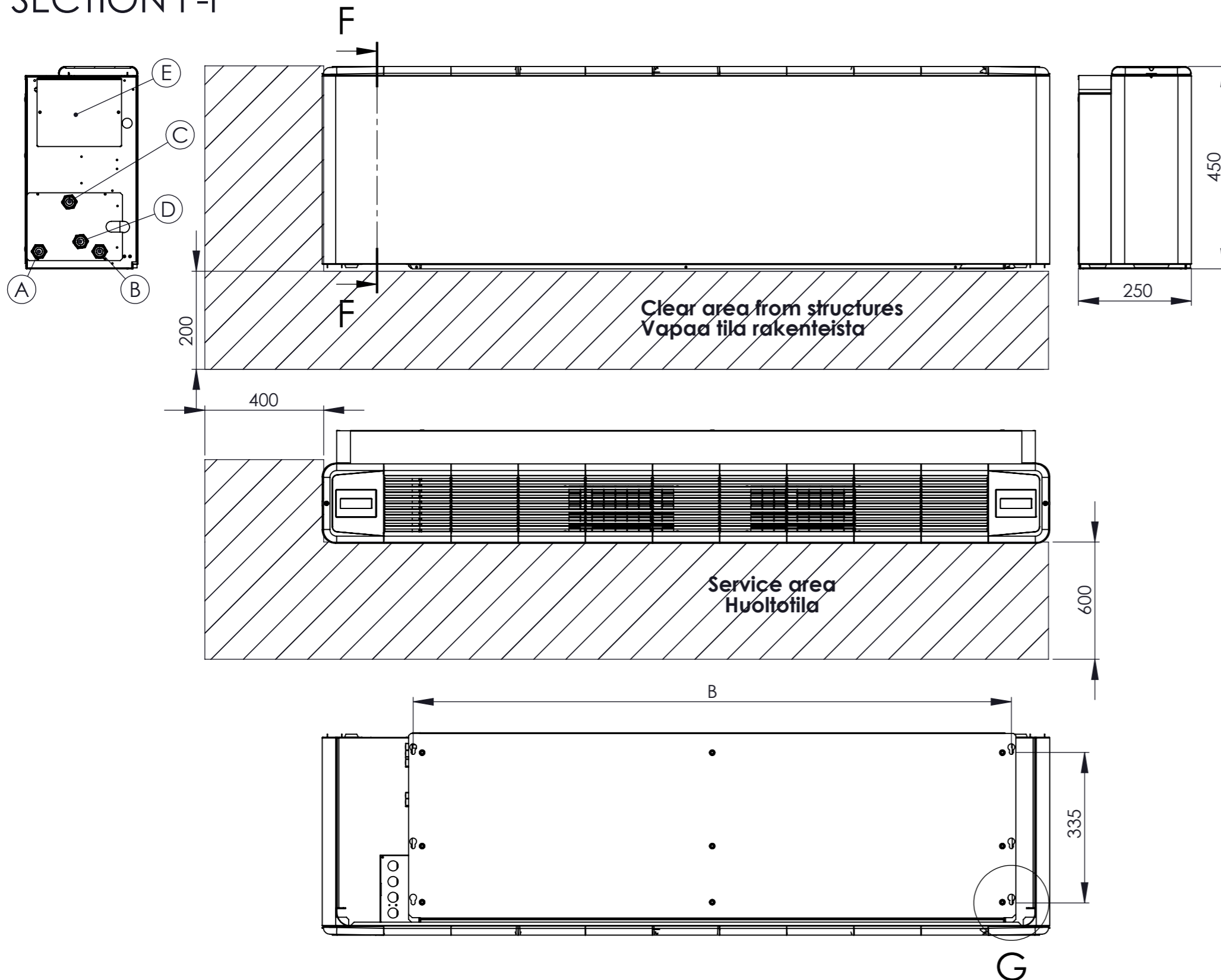


Studio Vari VLC, right hand connection

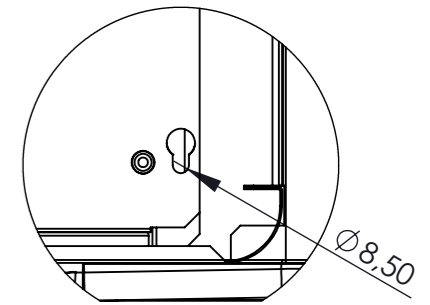
Model	Unit length "A"	Distance "B"	Weight (kg)
Studio Vari VLC 9	1020	732	35
Studio Vari VLC 10	1320	1032	43
Studio Vari VLC13	1620	1332	53
Studio Vari VLC 16	1920	1632	65

	Kuvaus: Puhallinpatteri Studio Vari VLC		Massa: Mass: - Kg
	Description: Fan coil unit Studio Vari VLC		Materiaali: Material: - Pintakäs. Treatment:
Suhde / Scale A3 1:10	Yleistoleranssi General tol.	Nimiketunnus: Item code: N01005785	Värisävy: Color:
Pvm: Date:	Piirustus: Drawing: Studio_Vari_VLC B.2	Resurssiryhmä 1: Resource group 1: Puhallinpatterit	Suunnittelija: Designed By: KSC
			Sivu no: Sheet No: 1 (2)

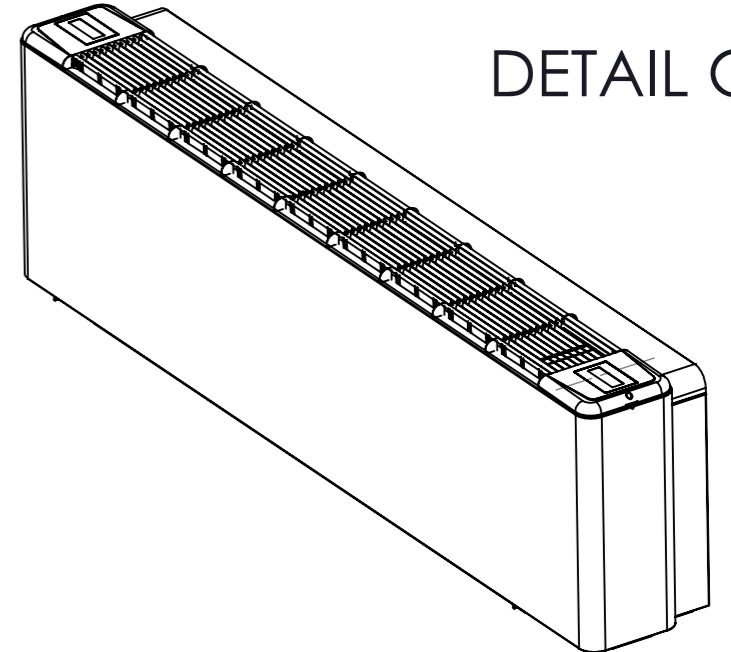
SECTION F-F



A	Kuuma vesi sisään Hot water in VB in Varmt vann	FI EN SE NO	3/4" Ulkokierre 3/4" external thread 3/4" yttergänga 3/4" utvendige gjenger
B	Kuuma vesi ulos Hot water out VB ut Varmt vann	FI EN SE NO	3/4" Ulkokierre 3/4" external thread 3/4" yttergänga 3/4" utvendige gjenger
C	Kylmä vesi sisään Cold water in KB in Kalt vann	FI EN SE NO	3/4" Ulkokierre 3/4" external thread 3/4" yttergänga 3/4" utvendige gjenger
D	Kylmä vesi ulos Cold water out Kalt vatten Kalt vann	FI EN SE NO	3/4" Ulkokierre 3/4" external thread 3/4" yttergänga 3/4" utvendige gjenger
E	Sähköiset liitännät Electrical connection elektriska anslutningar elektriske tilkoblinger	FI EN SE NO	



DETAIL G



Studio Vari VLC, left hand connection

Model	Unit length "A"	Distance "B"	Weight (kg)
Studio Vari VLC 9	1020	732	35
Studio Vari VLC 10	1320	1032	43
Studio Vari VLC13	1620	1332	53
Studio Vari VLC 16	1920	1632	65

	Kuvaus: Puhallinpatteri Studio Vari VLC		Massa: Mass: - Kg
	Description: Fan coil unit Studio Vari VLC		Materiaali: Material: -
Suhde / Scale A3 1:10	Yleistoleranssi General tol.	Nimiketunnus: Item code: N01005785	Värisävy: Color:
Pvm: Date:	Piirustus: Drawing: Studio_Vari_VLC B.2	Resurssiryhmä 1: Resource group 1: Puhallinpatterit	Suunnittelija: Designed By: KSC
			Sivu no: Sheet No: 2 (2)