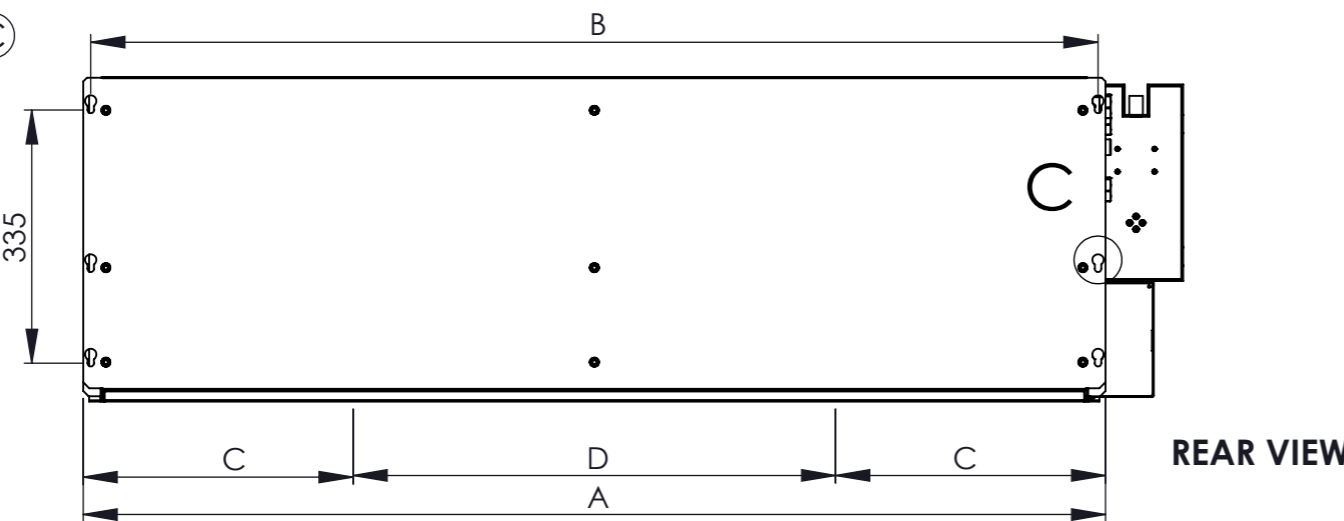
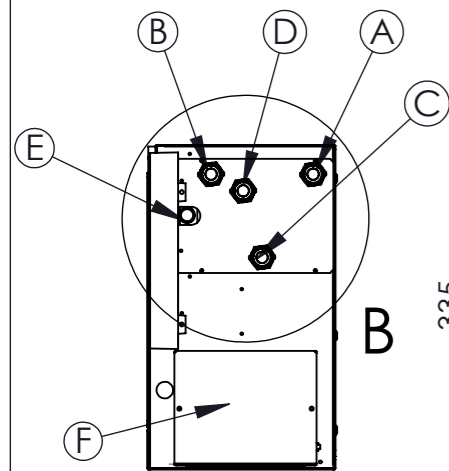
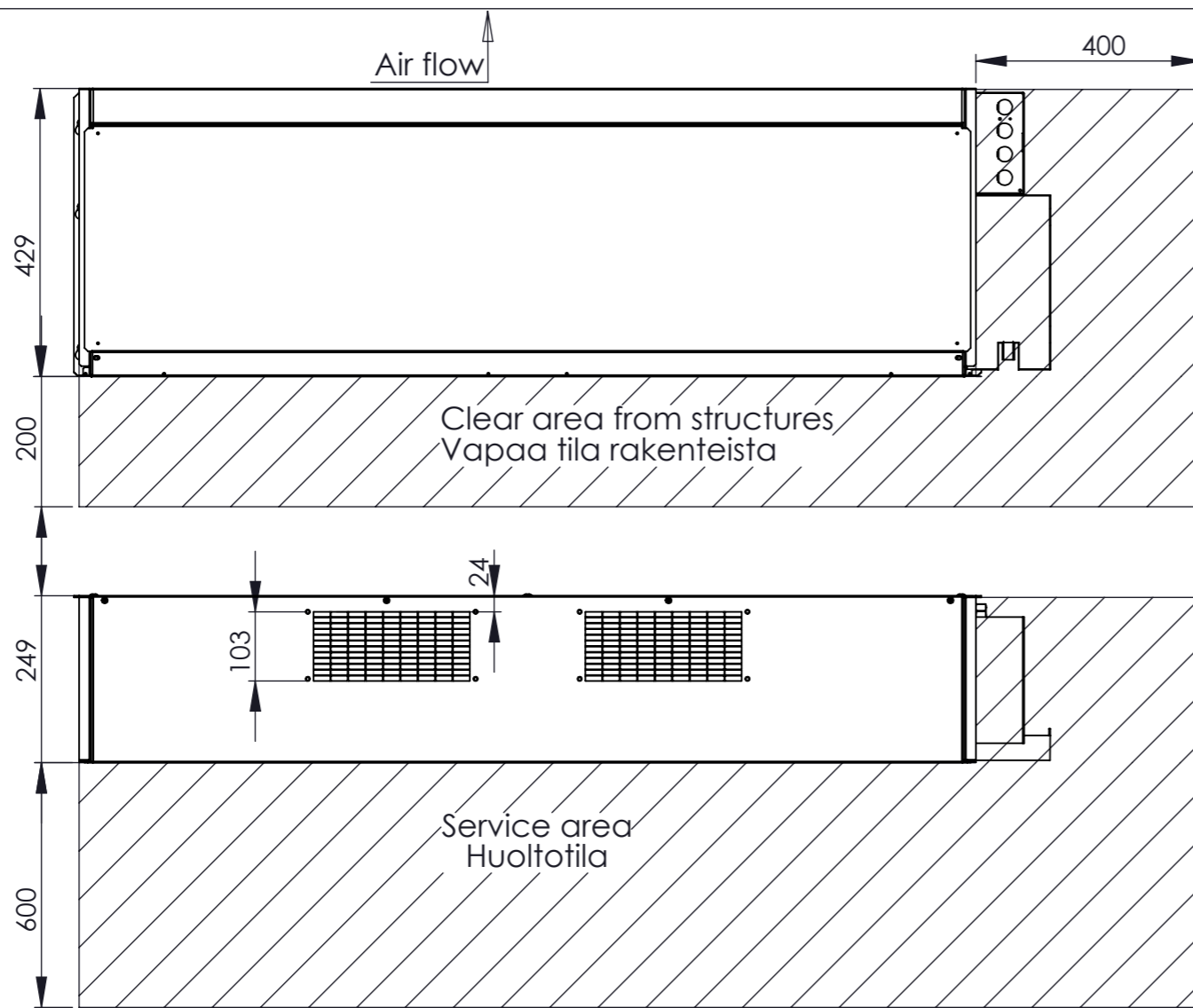
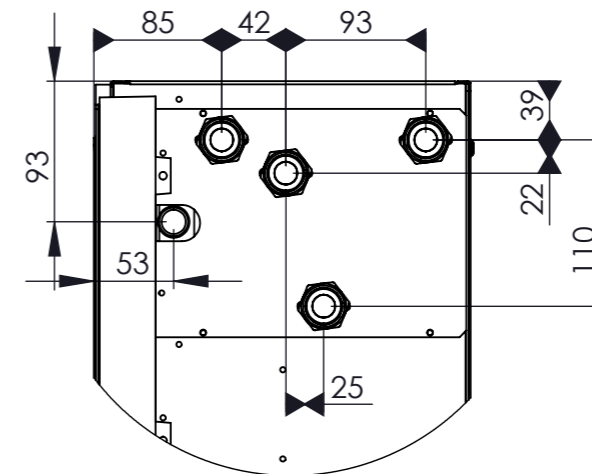


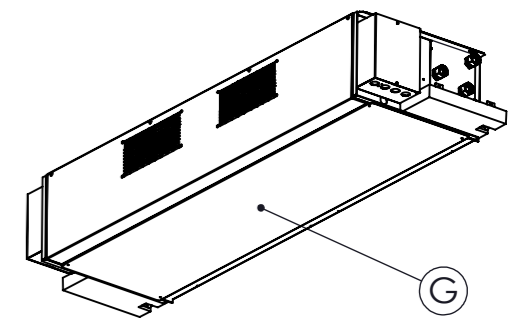
DETAIL C



REAR VIEW



DETAIL B

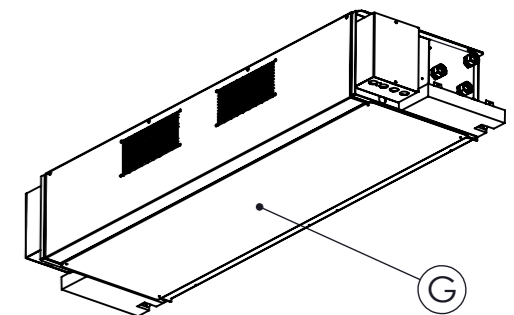
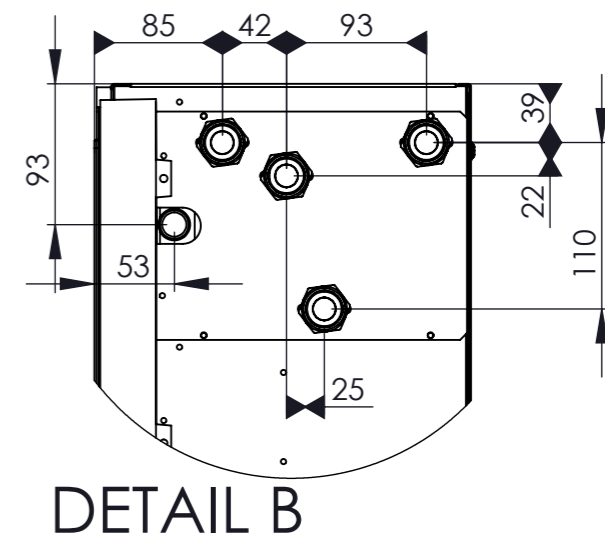
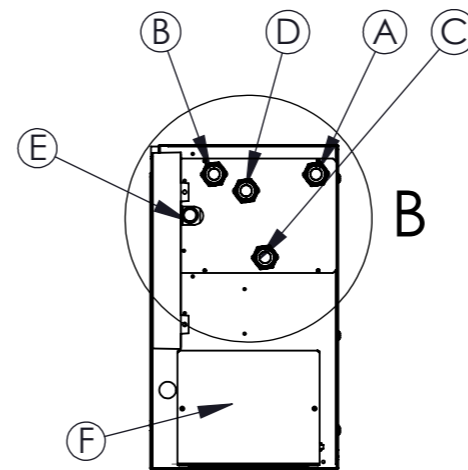
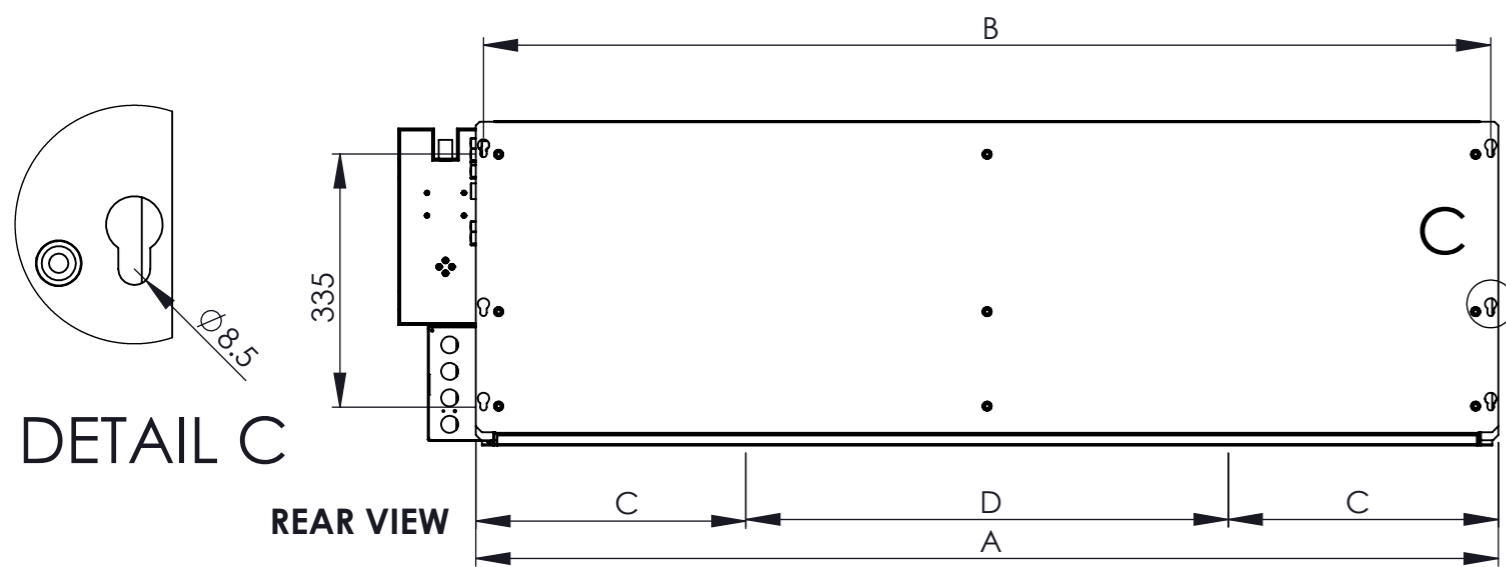
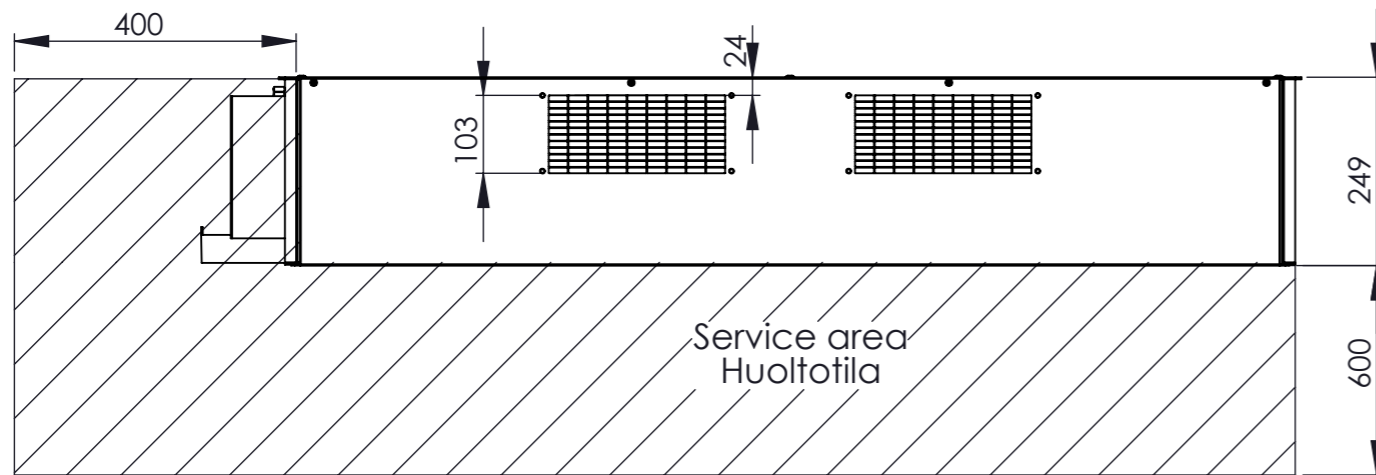
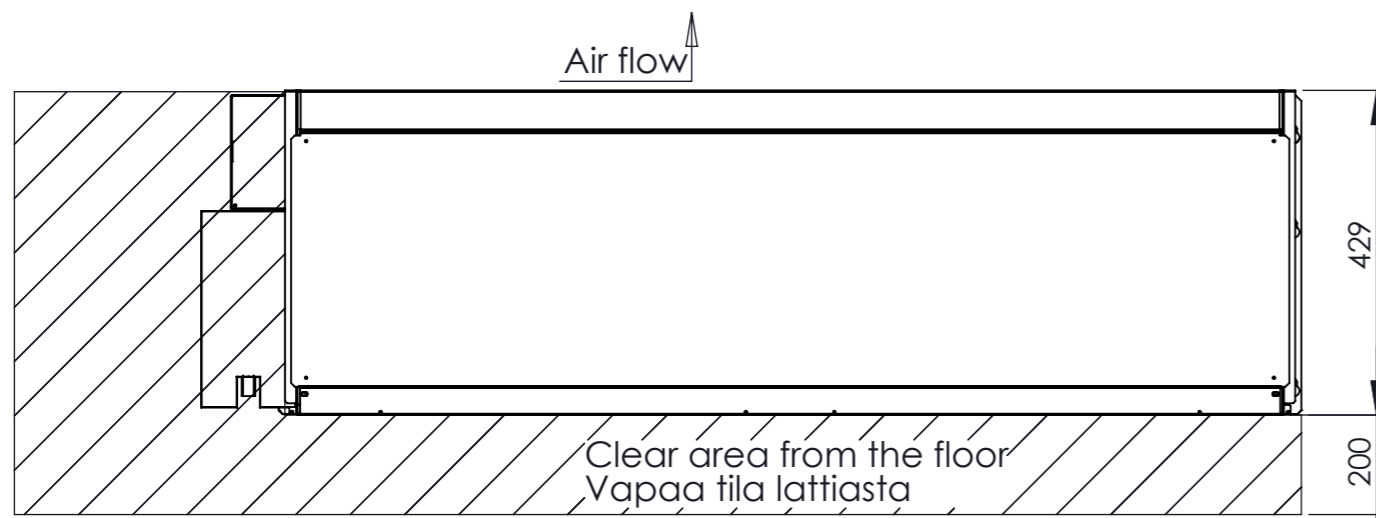


| | | | |
|---|--|----------------------|--|
| A | Kuuma vesi sisään Hot water in VB in Varmt vann | FI EN SE NO | 3/4" Ulkokierre 3/4" external thread 3/4" yttergänga 3/4" utvendige gjenger |
| B | Kuuma vesi ulos Hot water out VB ut Varmt vann | FI EN SE NO | 3/4" Ulkokierre 3/4" external thread 3/4" yttergänga 3/4" utvendige gjenger |
| C | Kylmä vesi sisään Cold water in KB in Kalt vann | FI EN SE NO | 3/4" Ulkokierre 3/4" external thread 3/4" yttergänga 3/4" utvendige gjenger |
| D | Kylmä vesi ulos Cold water out Kalt vatten Kalt vann | FI EN SE NO | 3/4" Ulkokierre 3/4" external thread 3/4" yttergänga 3/4" utvendige gjenger |
| E | Kondenssikaukalo Drain pan träget avløpspanne | FI EN SE NO | Ø 17mm |
| F | Sähköiset liitännät Electrical connection elektriska anslutningar elektriske tilkoblinger | FI EN SE NO | |
| G | Huoltoluukku Service hatch service lucka service luke | FI EN SE NO | |

Studio Vari HLK, right hand connection

| Model | Unit length "A" | Distance "B" | Distance "E" | Distance "F" | Weight (kg) | Number of fan sections | C | D |
|-------------------|-----------------|--------------|--------------|--------------|-------------|------------------------|-----|------|
| Studio Vari HK 9 | 752 | 732 | 50 | 110 | 35 | 2 | 57 | 638 |
| Studio Vari HK 10 | 1052 | 1032 | 50 | 110 | 43 | 2 | 207 | 638 |
| Studio Vari HK 13 | 1352 | 1332 | 50 | 110 | 53 | 2 | 357 | 638 |
| Studio Vari HK 16 | 1652 | 1632 | 50 | 110 | 65 | 4 | 107 | 1438 |

| | | | |
|--------------------------|---|--|------------------------------------|
| | Kuvaus: Puhallinpatteri Studio Vari HK 13 5-1 | | Massa: Mass: - Kg |
| | Description: Fan coil unit Studio Vari HK | | Materiaali: Material: - |
| Suhde / Scale A3 1:10 | Yleistoleranssi General tol. | Nimiketunnus: Item code: N01005798 | Värisävy: Color: - |
| Pvm: Date: 15.03.2017 | Piirustus: Drawing: Studio_Vari_HK D.3 | Resurssiryhmä 1: Resource group 1: Puhallinpatterit | Suunnittelija: Designed By: MTA |
| | | | Sivu no: Sheet No: 1 (2) |



| | | | |
|---|---|----------------------|--|
| A | Kuuma vesi sisään Hot water in VB in Varmt vann | FI EN SE NO | 3/4" Ulkokierre 3/4" external thread 3/4" yttergänga 3/4" utvendige gjenger |
| B | Kuuma vesi ulos Hot water out VB ut Varmt vann | FI EN SE NO | 3/4" Ulkokierre 3/4" external thread 3/4" yttergänga 3/4" utvendige gjenger |
| C | Kylmä vesi sisään Cold water in KB in Kalt vann | FI EN SE NO | 3/4" Ulkokierre 3/4" external thread 3/4" yttergänga 3/4" utvendige gjenger |
| D | Kylmä vesi ulos Cold water out KB ut Kalt vann | FI EN SE NO | 3/4" Ulkokierre 3/4" external thread 3/4" yttergänga 3/4" utvendige gjenger |
| E | Kondenssikaualo Drain pan träget avløpspanne | FI EN SE NO | Ø 17mm |
| F | Sähköiset liittännät Electrical connection elektriska anslutningar elektriske tilkoblinger | FI EN SE NO | |
| G | Huoltoluukku Service hatch service lucka service luke | FI EN SE NO | |

| Model | Unit length "A" | Distance "B" | Distance "E" | Distance "F" | Weight (kg) | Number of fan sections | C | D |
|-------------------|-----------------|--------------|--------------|--------------|-------------|------------------------|-----|------|
| Studio Vari HK 9 | 752 | 732 | 50 | 110 | 35 | 2 | 57 | 638 |
| Studio Vari HK 10 | 1052 | 1032 | 50 | 110 | 43 | 2 | 207 | 638 |
| Studio Vari HK 13 | 1352 | 1332 | 50 | 110 | 53 | 2 | 357 | 638 |
| Studio Vari HK 16 | 1652 | 1632 | 50 | 110 | 65 | 4 | 107 | 1438 |

Studio Vari HLK, left hand connection

| | | | |
|---------------------------------|---|--|--|
| | Kuvaus: Puhallinpatteri Studio Vari HK 13 5-1 | | Massa: Mass: - Kg |
| | Description: Fan coil unit Studio Vari HK | | Materiaali: Material: - |
| Suhde / Scale A3 1:10 | Yleistoleranssi General tol. | | Värisävy: Color: - |
| Pvm: Date: 15.03.2017 | Piirustus: Drawing: Studio_Vari_HK D.3 | | Nimiketunnus: Item code: N01005798 |
| | | Resurssiryhmä 1: Resource group 1: Puhallinpatterit | Sivu no: Sheet No: 2 (2) |