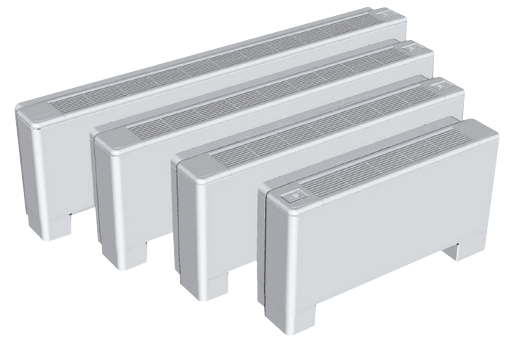


Studio Vari fan coil unit



Studio Vari™	9-EL	10-EL	13-EL	16-EL
* Cap total / sensible kW	1,6/1	2,4/1,5	2,7/1,8	4,2/2,7
** Cap total / sensible kW	1,4/1	2/1,4	2,2/1,6	3,4/2,4
Airflow l / s	45	65	74	114
*** Sound level dB(A)	26	25	25	29
**** Power consumption W	4	4	4,3	8
	9-L	10-L	13-L	16-L
* Cap total / sensible kW	2,3/1,5	3,2/2	3,8/2,5	5,7/3,6
** Cap total / sensible kW	1,9/1,3	2,6/1,8	3,1/2,2	4,6/3,3
Airflow l / s	65	88	105	159
*** Sound level dB(A)	31	31	34	35
**** Power consumption W	5,5	6	7	13
	9-M	10-M	13-M	16-M
* Cap total / sensible kW	2,9/1,8	3,6/2,3	4/2,6	6,2/4
** Cap total / sensible kW	2,3/1,6	3/2,1	3,3/2,3	5,1/3,6
Airflow l / s	83	103	111	177
*** Sound level dB(A)	35	35	35	36
**** Power consumption W	8,6	8	7,8	16
	9-H	10-H	13-H	16-H
* Cap total / sensible kW	3,8/2,4	5,2/3,3	6,3/4	9,5/6,1
** Cap total / sensible kW	3,1/2,2	4,2/3	5,1/3,6	7,7/5,4
Airflow l / s	116	154	184	287
*** Sound level dB(A)	44	45	47	48
**** Power consumption W	18	19	22	39
	9-EH	10-EH	13-EH	16-EH
* Cap total / sensible kW	4,6/2,9	6,2/4	7,4/4,7	11,4/7,3
** Cap total / sensible kW	3,7/2,6	5/3,6	6/4,2	9,2/6,5
Airflow l / s	145	192	222	358
*** Sound level dB(A)	49	51	51	53
**** Power consumption W	30	33	36	63

► Studio Vari™ units are equipped with EC fan technology.

Technical data:

Electricity V - ph - Hz: 230 - 1 - 50
 Dimensions of the unit, mm: 890–1920 x 450 x 250

* Air 27 / 50 °C / %, water 7 / 12 °C

** Air 25 / 50 °C / %, water 7 / 12 °C

*** Sound level 10 m² Sabine

**** Excluding power consumption of the room controller